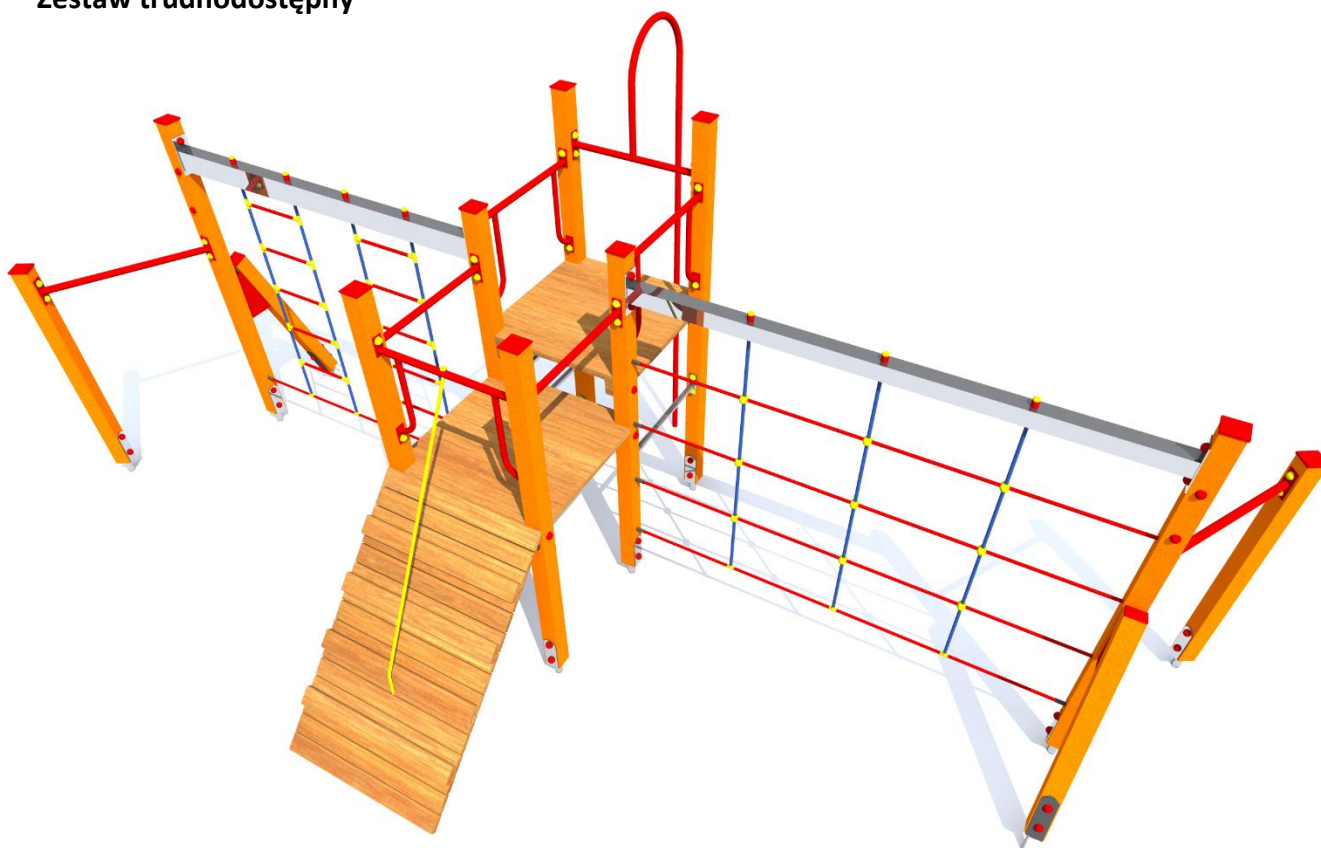




Karta techniczna zestawu zabawowego „Wisteria”
skonstruowanego z elementów systemu budowy urządzeń zabawowych firmy „Ringpol”

Urządzenie jest zgodne z normą PN-EN 1176 i jej odpowiednimi zeszytami.

Zestaw trudnodostępny



lp	Nazwa elementu	Kod	ilość [szt]	uwagi
1	Podest (4 słupy) 150 cm	P150	1	
2	Podest (2 słupy) 120 cm	P2_120	1	
3	Rampa 120	R120	1	z otworem na linę
4	Drabinki linowe (z podwójnymi drabinkami)	DL	1	krótsza belka nośna 200 cm
5	Drążki sprawnościowe	DS	2	skośne
6	Drabinki linowe (szerokie)	DL	1	
7	Ślizg strażacki 150	Ss 150	1	
8	Drążek podwójny	Ed 2	1	nierdzewna
9	Barierka drążek z liną	Ed 7	1	
10	Drążek pojedynczy	Ed 1	2	
11	Drążek z pochwytym	Ed 4	2	
12	Drążek pojedynczy	Ed 1	2	nierdzewna

MATERIAŁY:

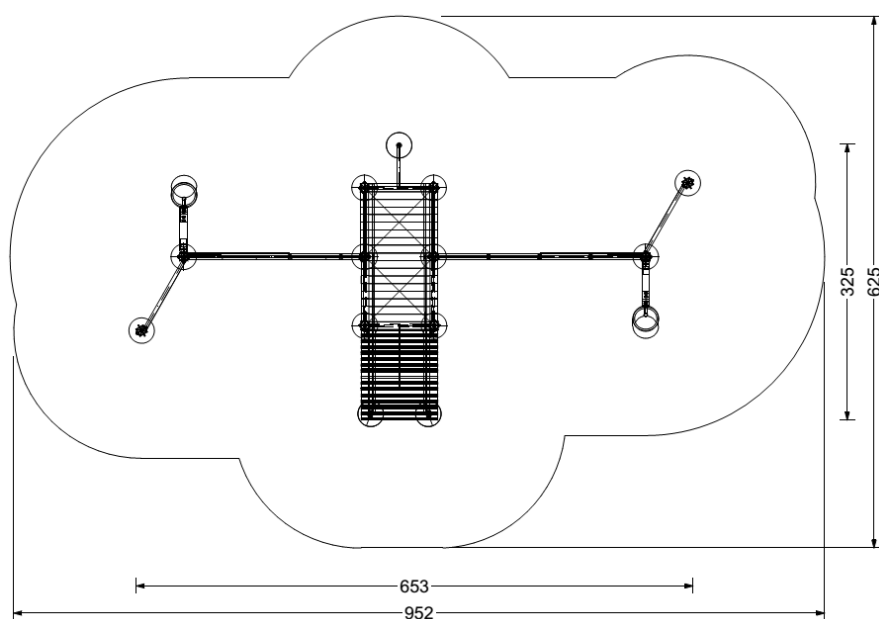
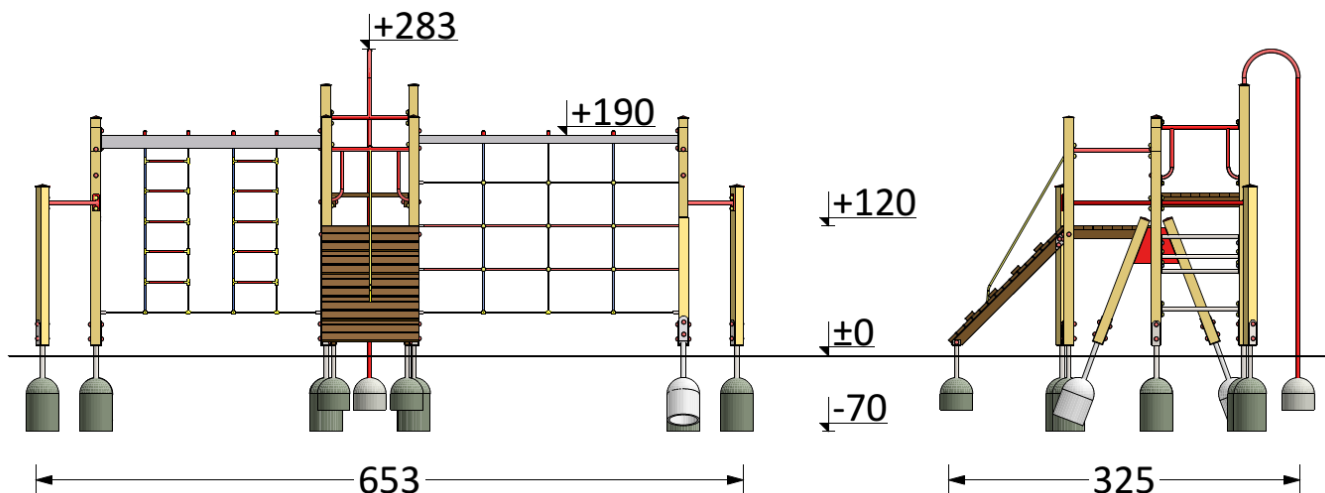
Drewno – iglaste klejone warstwowo o przekroju kwadratowym 90x90 mm impregnowane środkami zapobiegającymi gniciu i łatwopalności, w opcji pokryte mieszanką gumowo-poliuretanową (opcja wykończenia „FLEXICOAT”). Pozostałe elementy drewniane pokryte warstwą impregnatu typu DREWNOLIT. Elementy stalowe, ocynkowane (w opcji malowane); drabinki wykonane ze stali nierdzewnej. Ostony wykonane z płyty HDPE. Elementy linowe wykonane z liny Ø16 nylonowej z rdzeniem stalowym, montowane przy pomocy specjalnych zacisków.
Posadowienie – stopy stalowe, ocynkowane zakotwione w gruncie przez zabetonowanie.



Karta techniczna zestawu zabawowego „Wisteria” skonstruowanego z elementów systemu budowy urządzeń zabawowych firmy „Ringpol”

MONTAŻ:

- wyroby związane z gruntem na stałe zgodnie z dokumentacją zestawu,
- montażu dokonują wyspecjalizowane ekipy montażowe producenta.



DANE TECHNICZNE:

- Grupa wiekowa do 13 lat
- Gabaryty urządzenia 3,25 x 6,53 m
- Strefa funkcjonowania 6,25 x 9,52 m
- Wysokość maksymalna ~2,8 m
- Wysokość podestów 1,5 i 1,2 m
- Głębokość posadowienia -0,7 m
- Wysokość swobodnego upadku $\leq 1,9$ m

INSTRUKCJA UŻYTKOWANIA:

- Urządzenie przeznaczone jest do montażu na przestrzeni ogólnodostępnej.
- Zestaw zabawowy jest trudnodostępny dla wszystkich grup wiekowych
- Wiek użytkowników mogących korzystać samodzielnie z urządzenia powyżej 3 lat.
- Korzystanie z urządzenia powinno odbywać się pod nadzorem osoby dorosłej.
- Liczba dzieci mogących jednocześnie przebywać na urządzeniu nie powinna przekraczać 12.
- Urządzenie powinno być użytkowane zgodnie z przeznaczeniem.