



Karta techniczna zestawu zabawowego „Czeremcha”
skonstruowanego z elementów systemu budowy urządzeń zabawowych firmy „Ringpol”

Urządzenie jest zgodne z normą PN-EN 1176 i jej odpowiednimi zeszytami.

Zestaw trudnodostępny



lp	Nazwa elementu	Kod	ilość [szt.]	uwagi
1	Wieża z dachem dwuspadowym 120 cm	W2_120	2	
2	Mostek łukowy	MLU	1	
3	Balkon	Ed 5	2	
4	Ślizg strażacki 120 cm	Ss 120	1	
5	Ścianka wspinaczkowa skośna 120 cm	SWS 120	1	
6	Rampa 120 cm	R 120	1	z otworem na linę
7	Drążek z liną	Ed 7	1	
8	Drążek z pochwytom	Ed 4	1	
9	Zjeżdżalnia 120 cm	Sc 120	1	
10	Sklepik	Ed 8	1	

MATERIAŁY:

Drewno – iglaste klejone warstwowo o przekroju kwadratowym 90x90 mm impregnowane środkami zapobiegającymi gniciu i łatwopalności, w opcji pokryte mieszanką gumowo-poliuretanową (opcja wykończenia „FLEXICOAT”) pozostałe elementy drewniane pokryte warstwą impregnatu typu DREWNOLIT.

Elementy stalowe, ocynkowane (w opcji malowane); drabinki wykonane ze stali nierdzewnej.

Ślizgi zjeżdżalni z blachy nierdzewnej.

Daszki i osłony wykonane z płyty HDPE.

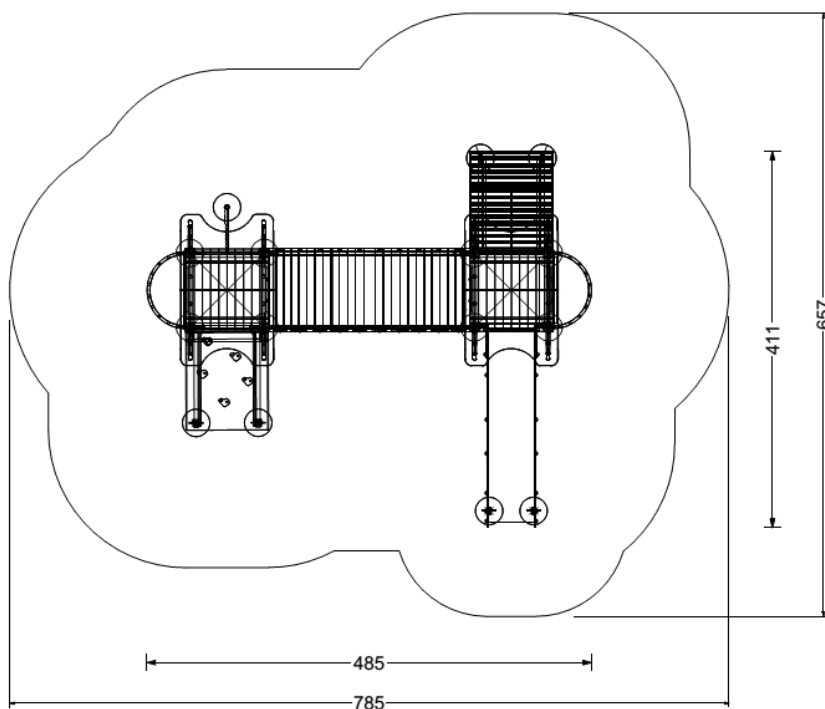
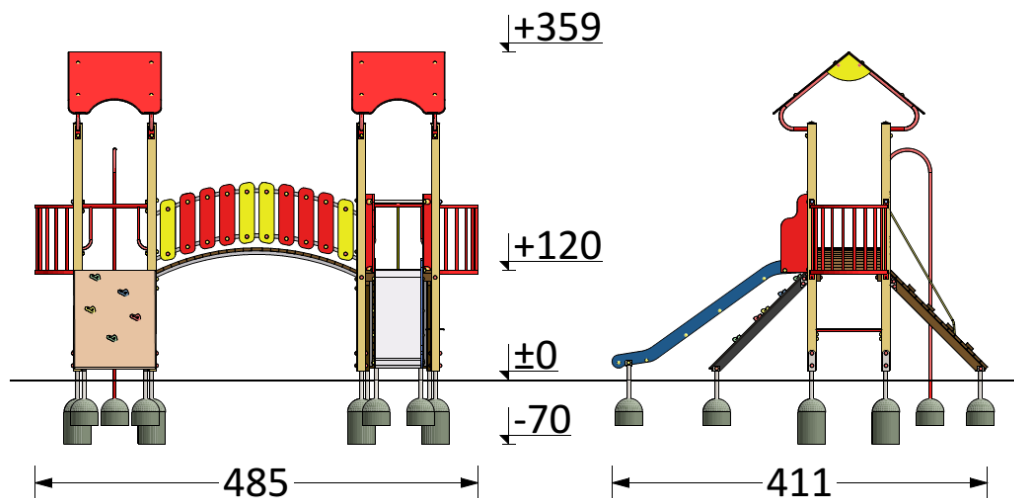
Posadowienie – stopy stalowe, ocynkowane zakotwione w gruncie przez zabetonowanie.

MONTAŻ:

- wyroby związane z gruntem na stałe zgodnie z dokumentacją zestawu,
- montażu dokonują wyspecjalizowane ekipy montażowe producenta.



Karta techniczna zestawu zabawowego „Czeremcha”
skonstruowanego z elementów systemu budowy urządzeń zabawowych firmy „Ringpol”



DANE TECHNICZNE:

- Grupa wiekowa do 13 lat
- Gabaryty urządzenia 4,11 x 4,85 m
- Strefa funkcjonowania 6,57 x 7,85 m
- Wysokość maksymalna ~ 3,6 m
- Wysokość podestów 1,2 m
- Głębokość posadowienia -0,7 m
- Wysokość swobodnego upadku ≤ 1,2 m

Uwaga: należy unikać południowej ekspozycji zjeżdżalni metalowej.

INSTRUKCJA UŻYTKOWANIA:

- Urządzenie przeznaczone jest do montażu na przestrzeni ogólnodostępnej.
- Zestaw zabawowy jest trudnodostępny dla wszystkich grup wiekowych.
- Wiek użytkowników mogących korzystać samodzielnie z urządzenia powyżej 3 lat.
- Korzystanie z urządzenia powinno odbywać się pod nadzorem osoby dorosłej.
- Liczba dzieci mogących jednocześnie przebywać na urządzeniu nie powinna przekraczać 8.
- Urządzenie powinno być użytkowane zgodnie z przeznaczeniem.