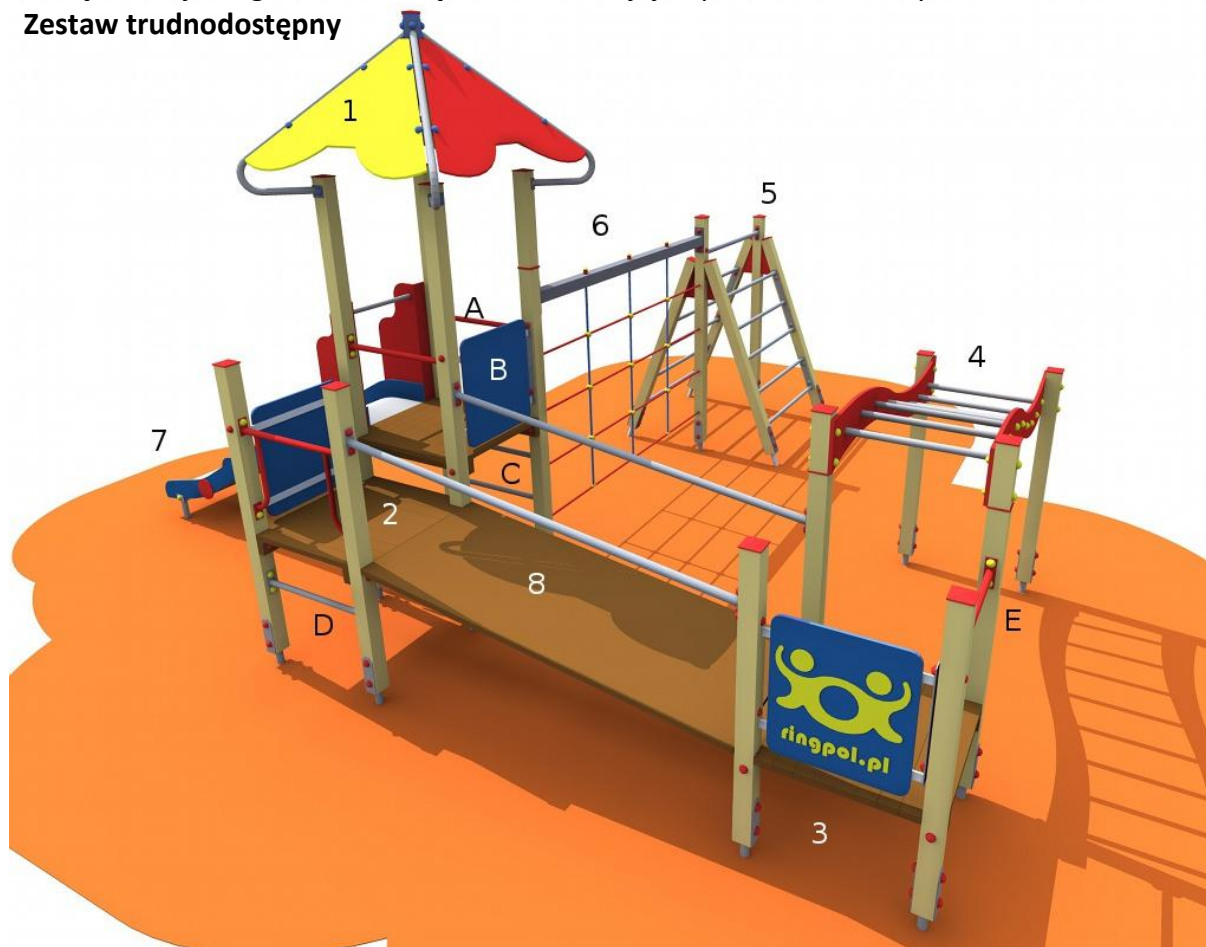




Urządzenie jest zgodne z normą PN-EN 1176 i jej odpowiednimi zeszytami.

### Zestaw trudnodostępny



lp	Nazwa elementu	Kod	ilość [szt]	uwagi
1	Wieża z dachem czterosпадowym 120	W120	1	
2	Podest (2 słupy) 90 cm	P2_90	1	
3	Podest (2 słupy) 60 cm	P2_60	1	
4	Drabinki fala 4 słupy	DF	1	
5	Drabinki drążkowe pochyłe	DP	1	z dodatkowymi słupami i drążkiem DD1 (DD3-2 szt; DD2-2 szt; DD1-1 szt.)
6	Drabinki linowe (szerokie)	DL	1	wys 190 cm.
7	Zjeżdżalnia H120	Sc 120	1	
8	Trap drewniany pochyły	TS	1	wersja h=30 cm
A	Drążek z pochwycem	Ed 4	2	
B	Barierka z płytą HDPE	Ed 3	3	(1 szt. z logo)
C	Drążek podwójny	Ed 2	1	nierdzewna
D	Drążek pojedynczy	Ed 1	1	nierdzewna
E	Drążek pojedynczy	Ed 1	2	

#### MATRIAŁY:

Drewno – iglaste klejone warstwowo o przekroju kwadratowym 90x90 mm impregnowane środkami zapobiegającymi gniciu i łatwopalności, w opcji pokryte mieszanką gumowo-poliuretanową (opcja wykończenia „FLEXICOAT”) pozostałe elementy drewniane pokryte warstwą impregnatu typu DREWNOLIT.

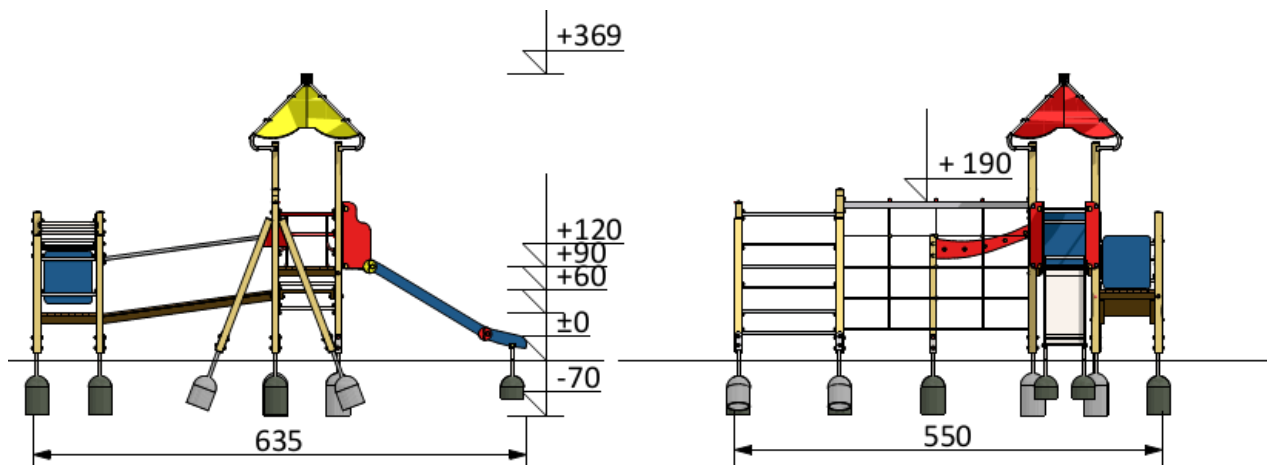
Elementy stalowe, ocynkowane (w opcji malowane); drabinki wykonane ze stali nierdzewnej.



Ślizgi zjeżdżalni z blachy nierdzewnej.  
Daszki i osłony wykonane z płyty HDPE.  
Posadowienie – stopy stalowe, ocynkowane zakotwione w gruncie przez zabetonowanie.  
Elementy linowe wykonane z liny  $\varnothing 16$  nylonowej z rdzeniem stalowym, montowane przy pomocy specjalnych zacisków.

**MONTAŻ:**

- wyroby związane z gruntem na stałe zgodnie z dokumentacją zestawu,
- montażu dokonują wyspecjalizowane ekipy montażowe producenta.

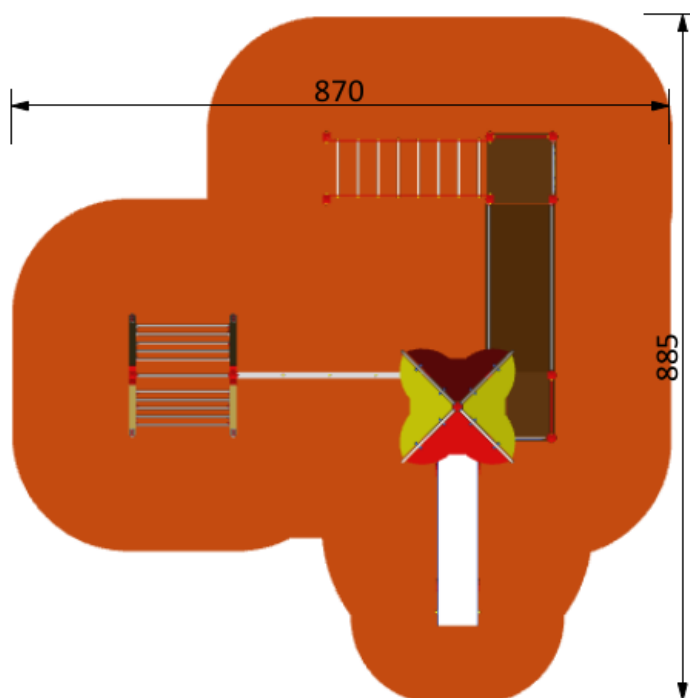


**DANE TECHNICZNE**

zestawu zabawowego:

- Grupa wiekowa do 13 lat
- Gabaryty urządzenia 6,35 x 5,5 m
- Strefa funkcjonowania 8,85 x 8,7 m
- Wysokość maksymalna ~3,7 m
- Wysokość podestów 0,6; 0,9; 1,2 m
- Głębokość posadowienia -0,7 m
- Wysokość swobodnego upadku  $\leq 1,9$  m

Uwaga: zjeżdżalnie należy orientować w kierunku pn.



**Instrukcja użytkowania:**

- Urządzenie przeznaczone jest do montażu na przestrzeni ogólnodostępnej.
- Zestaw zabawowy jest trudnodostępny dla wszystkich grup wiekowych
- Wiek użytkowników mogących korzystać samodzielnie z urządzenia powyżej 3 lat.
- Korzystanie z urządzenia powinno odbywać się pod nadzorem osoby dorosłej.
- Liczba dzieci mogących jednocześnie przebywać na urządzeniu nie powinna przekraczać 11
- Urządzenie powinno być użytkowane zgodnie z przeznaczeniem.