



Urządzenie jest zgodne z normą PN-EN 1176 i jej odpowiednimi zeszytami.
Zestaw trudnodostępny



lp	Nazwa elementu	Kod	ilość [szt.]	uwagi
1	Wieża z dachem dwuspadowym 120	W2_120	1	
2	Podest (4 słupy) 120 cm	P120	1	
3	Wieża z dachem czterospadowym 150	W150	1	
4	Trap pochyły	TS	1	
5	Zjeżdżalnia H150	Sc 150	1	
6	Mostek łukowy	MLU	1	
7	Zjeżdżalnia H120	Sc120	1	
8	Rampa linowa łukowa 120	RaL 120	1	
9	Drabinki linowe	DL	1	wys. 190 cm
10	Drabinki fala 2 słupy	DF2	1	
11	Rampa 120	R120	1	z otw. na linę
A	Drążek z pochwytym	Ed 4	3	
B	Drążek podwójny	Ed 2	1	nierdzewna
C	Drążek pojedynczy	Ed 1	1	nierdzewna
D	Bariierka drążek z liną	Ed 7	1	
E	Drążek pojedynczy	Ed 1	1	
F	Bariierka z płytą HDPE	Ed 3	1	z logo

MATERIAŁY:

Drewno – iglaste klejone warstwowo o przekroju kwadratowym 90x90 mm impregnowane środkami zapobiegającymi gniciu i łatwopalności, w opcji pokryte mieszanką gumowo-poliuretanową (opcja wykończenia „FLEXICOAT”) pozostałe elementy drewniane pokryte warstwą impregnatu typu DREWNOLIT lub wykonane ze sklejki wodoodpornej. Opcjonalnie słupy wykonane z profilu stalowego



90x90x2,5 (przekrój zgodny z podstawowymi słupami drewnianymi, wskaźnik wytrzymałości na zginanie $W_x=24832 \text{ mm}^3$) ze stali S235 lub lepszej cynkowanej i ewentualnie malowanej bądź pokrytej natryskiem z granulatu gumowego.

Elementy stalowe, ocynkowane (w opcji malowane); drabinki wykonane ze stali nierdzewnej.

Ślizgi zjeżdżalni z blachy nierdzewnej.

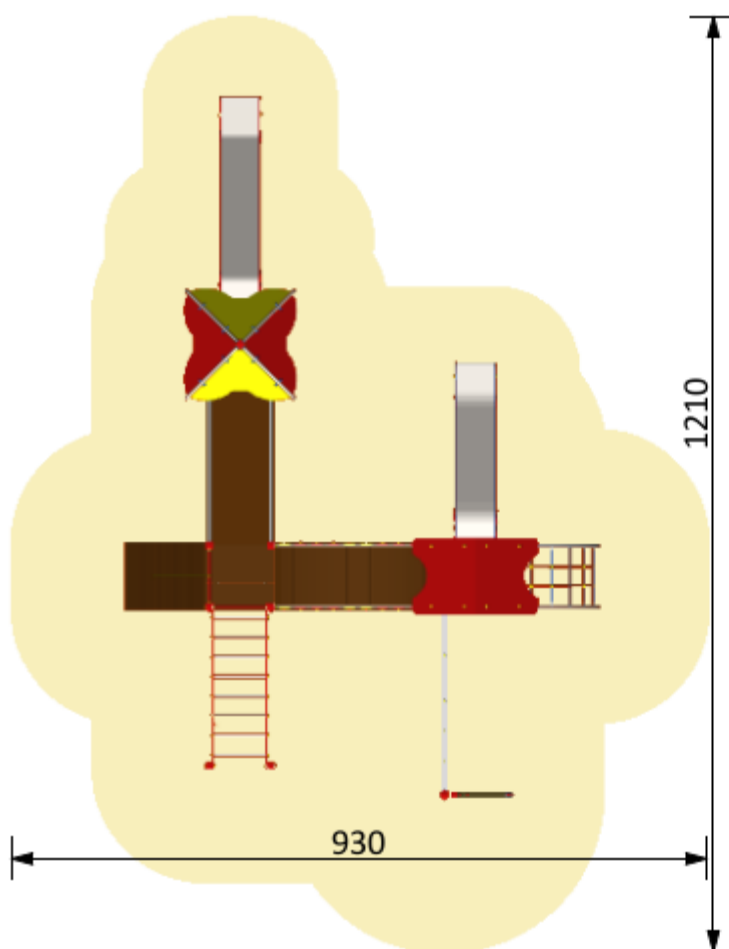
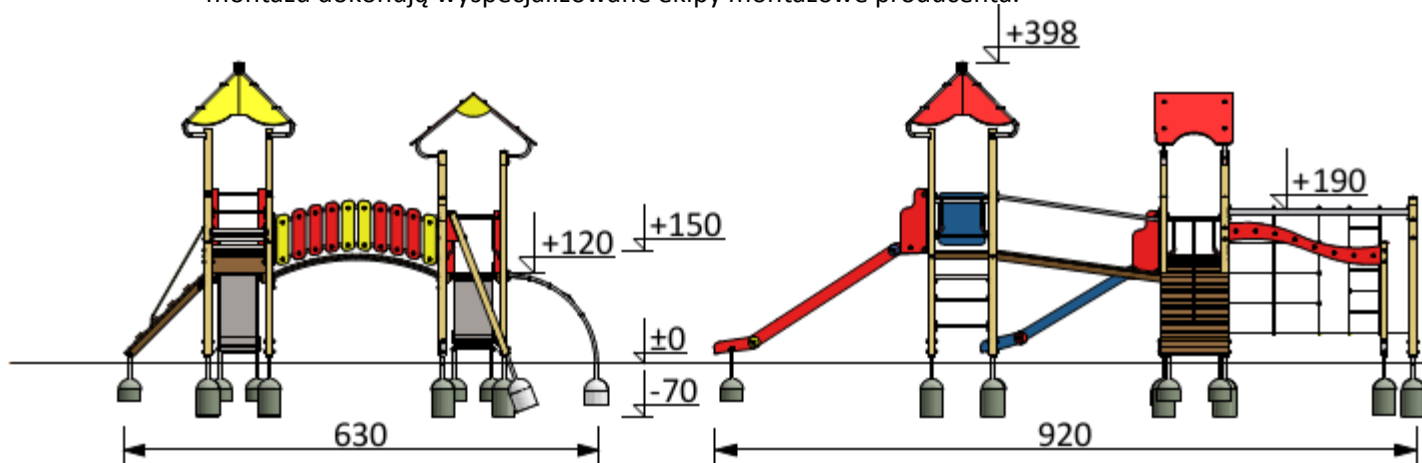
Daszki i osłony wykonane z płyty HDPE.

Posadowienie – stopy stalowe, ocynkowane zakotwione w gruncie przez zabetonowanie.

Elementy linowe wykonane z liny $\varnothing 16$ nylonowej z rdzeniem stalowym, montowane przy pomocy specjalnych zacisków.

MONTAŻ:

- wyroby związane z gruntem na stałe zgodnie z dokumentacją zestawu,
- montażu dokonują wyspecjalizowane ekipy montażowe producenta.



DANE TECHNICZNE

zestawu zabawowego:

- Grupa wiekowa do 13 lat
- Gabaryty urządzenia 6,3 x 9,2 m
- Strefa funkcjonowania 9,3 x 12,1 m
- Wysokość maksymalna ~4 m
- Wysokość podestów 1,2; 1,5 m
- Głębokość posadowienia -0,7 m
- Wysokość swobodnego upadku $\leq 1,9 \text{ m}$

Instrukcja użytkownika:

- Urządzenie przeznaczone jest do montażu na przestrzeni ogólnodostępnej.
- Zestaw zabawowy jest trudnodostępny dla wszystkich grup wiekowych.
- Wiek użytkowników mogących korzystać samodzielnie z urządzenia powyżej 3 lat.
- Korzystanie z urządzenia powinno odbywać się pod nadzorem osoby dorosłej.
- Liczba dzieci mogących jednocześnie przebywać na urządzeniu nie powinna przekraczać 14.
- Urządzenie powinno być użytkowane zgodnie z przeznaczeniem.