



### Karta techniczna bujak Brb\_7

skonstruowanego z elementów systemu budowy urządzeń zabawowych firmy „Ringpol”  
Urządzenie jest zgodne z normą PN-EN 1176 i jej odpowiednimi zeszytami.

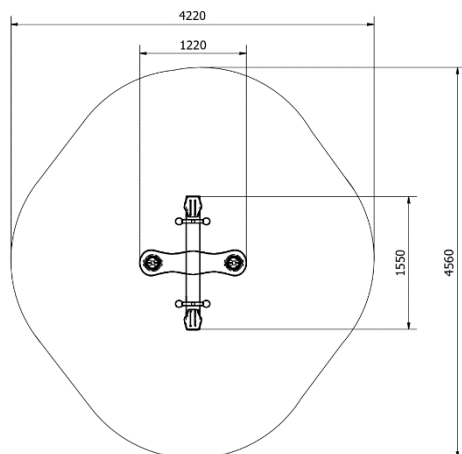


#### **MATERIAŁY:**

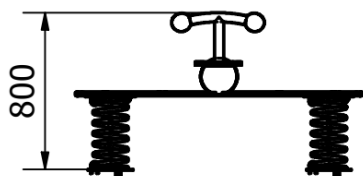
Konstrukcja wykonana z drewna robinii akacjowej. Elementy metalowe ze stali nierdzewnej.  
Sprężyna ocynkowana i malowana proszkowo. Siedzisko wykonane z płyty HDPE



#### DANE TECHNICZNE:



- Gabaryty urządzenia 1.22 x 1.55m
- Strefa funkcjonowania 4.22 x 4.56m
- Wysokość maksymalna ~0.8 m
- Głębokość posadowienia -0,7 m
- Wysokość swobodnego upadku  $\leq 0.7$  m
- Gabaryt urządzenia może się różnić ze względu na nieregularność materiału



#### MONTAŻ:

- wyroby związane z gruntem na stałe zgodnie z dokumentacją zestawu,
- montażu dokonują wyspecjalizowane ekipy montażowe producenta.

#### INSTRUKCJA UŻYTKOWANIA:

- Urządzenie przeznaczone jest do montażu w przestrzeni ogólnodostępnej.
- Zestaw zabawowy jest trudnodostępny dla wszystkich grup wiekowych.
- Wiek użytkowników mogących korzystać samodzielnie z urządzenia powyżej 3 lat.
- Korzystanie z urządzenia powinno odbywać się pod nadzorem osoby dorosłej.
- Urządzenie powinno być użytkowane zgodnie z przeznaczeniem.
- Liczba dzieci mogących jednocześnie przebywać na urządzeniu nie powinna przekraczać 1