



Karta techniczna bujak **Brb_10**

skonstruowanego z elementów systemu budowy urządzeń zabawowych firmy „Ringpol”
Urządzenie jest zgodne z normą PN-EN 1176 i jej odpowiednimi zeszytami.

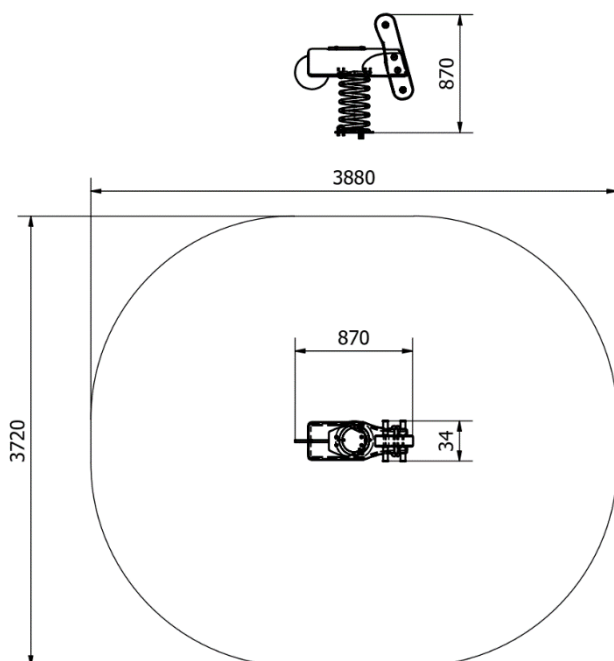


MATERIAŁY:

Konstrukcja wykonana z drewna robinii akacjowej. Elementy metalowe ze stali nierdzewnej.
Sprężyna ocynkowana i malowana proszkowo. Siedzisko wykonane z płyty HDPE



DANE TECHNICZNE:



- Gabaryty urządzenia 0,8 x 0,3 m
- Strefa funkcjonowania 3,8 x 3,7 m
- Wysokość maksymalna ~ 0,8 m
- Głębokość posadowienia -0,7 m
- Wysokość swobodnego upadku ≤ 0.6 m
- Gabaryt urządzenia może się różnić ze względu na nieregularność materiału

MONTAŻ:

- wyroby związane z gruntem na stałe zgodnie z dokumentacją zestawu,
- montażu dokonują wyspecjalizowane ekipy montażowe producenta.

INSTRUKCJA UŻYTKOWANIA:

- Urządzenie przeznaczone jest do montażu w przestrzeni ogólnodostępnej.
- Zestaw zabawowy jest trudnodostępny dla wszystkich grup wiekowych.
- Wiek użytkowników mogących korzystać samodzielnie z urządzenia powyżej 3 lat.
- Korzystanie z urządzenia powinno odbywać się pod nadzorem osoby dorosłej.
- Urządzenie powinno być użytkowane zgodnie z przeznaczeniem.
- Liczba dzieci mogących jednocześnie przebywać na urządzeniu nie powinna przekraczać 1