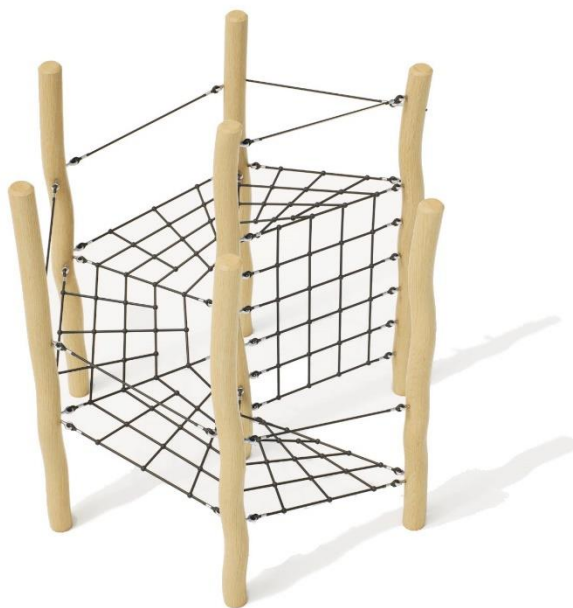




Karta techniczna zestawu zabawowego Lrb_1

skonstruowanego z elementów systemu budowy urządzeń zabawowych firmy „Ringpol”
Urządzenie jest zgodne z normą PN-EN 1176 i jej odpowiednimi zeszytami.

Zestaw trudno dostępny



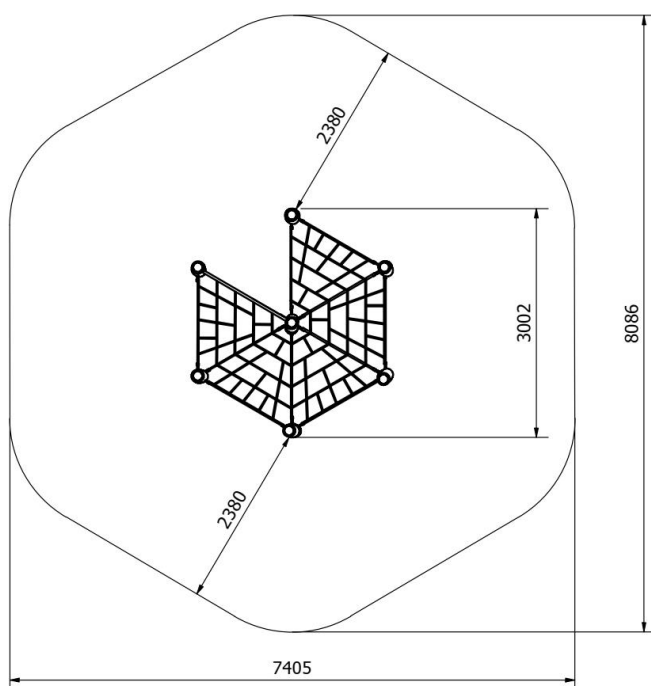
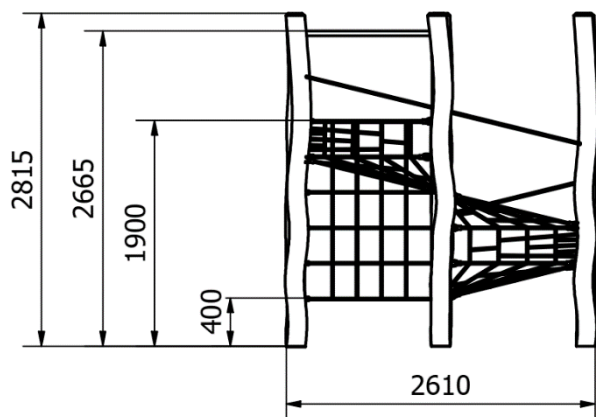
MATERIAŁY:

Konstrukcja wykonana z belek z drewna akacjowego. Elementy metalowe wykonane ze stali nierdzewnej. Liny nylonowe o średnicy 16mm z rdzeniem stalowym, montowane przy pomocy specjalnych zacisków aluminiowych lub plastikowych.
Posadowienie w gruncie przez zabetonowanie.



DANE TECHNICZNE:

- Gabaryty urządzenia 2,61 x 3,04 m
- Strefa funkcjonowania 7,40 x 8,10 m
- Wysokość maksymalna ~2,82 m
- Głębokość posadowienia -0,7 m
- Wysokość swobodnego upadku ≤ 1.9 m
- Gabaryt urządzenia może się różnić ze względu na nieregularność materiału



MONTAŻ:

- wyroby związane z gruntem na stałe zgodnie z dokumentacją zestawu,
- montażu dokonują wyspecjalizowane ekipy montażowe producenta.

INSTRUKCJA UŻYTKOWANIA:

- Urządzenie przeznaczone jest do montażu w przestrzeni ogólnodostępnej.
- Zestaw zabawowy jest trudnodostępny dla wszystkich grup wiekowych.
- Wiek użytkowników mogących korzystać samodzielnie z urządzenia powyżej 3 lat.
- Korzystanie z urządzenia powinno odbywać się pod nadzorem osoby dorosłej.
- Urządzenie powinno być użytkowane zgodnie z przeznaczeniem.
- Liczba dzieci mogących jednocześnie przebywać na urządzeniu nie powinna przekraczać 6