



## Karta techniczna zestawu zabawowego Zrb\_26

skonstruowanego z elementów systemu budowy urządzeń zabawowych firmy „Ringpol”  
Urządzenie jest zgodne z normą PN-EN 1176 i jej odpowiednimi zeszytami.

### Zestaw łatwodostępny



Urządzenie przedstawione na rysunku jest wizualizacją graficzną.  
W rzeczywistości urządzenie będzie wyglądać podobnie.  
Kolorystyka urządzenia może różnić się od tej przedstawionej na wizualizacji.

Ip	Nazwa elementu	Kod	ilość	uwagi
1	Zrb_26		1	

### MATERIAŁY:

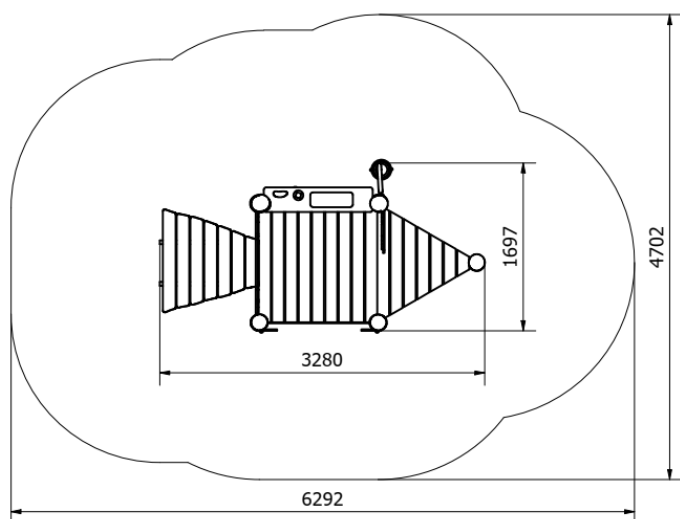
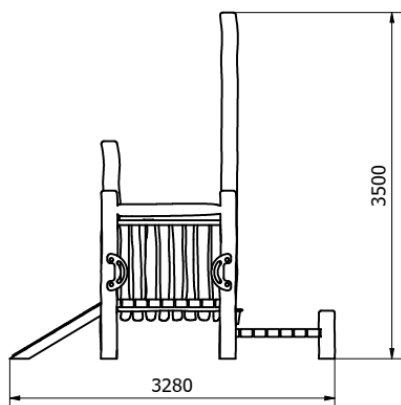
Elementy drewniane pokryte warstwą impregnatu.

Elementy stalowe, ocynkowane (w opcji malowane); lub wykonane ze stali nierdzewnej.



**DANE TECHNICZNE:**

- Gabaryty urządzenia 3,2 x 1,6 m
- Strefa funkcjonowania 6,2 x 4,7 m
- Wysokość maksymalna ~ 3,5 m
- Głębokość posadowienia -0,7 m
- Wysokość swobodnego upadku  $\leq 0,6$  m
- Gabaryt urządzenia może się różnić ze względu na nieregularność materiału



**MONTAŻ:**

- wyroby związane z gruntem na stałe zgodnie z dokumentacją zestawu,
- montażu dokonują wyspecjalizowane ekipy montażowe producenta.

**INSTRUKCJA UŻYTKOWANIA:**

- Urządzenie przeznaczone jest do montażu w przestrzeni ogólnodostępnej.
- Zestaw zabawowy jest trudnodostępny dla wszystkich grup wiekowych.
- Wiek użytkowników mogących korzystać samodzielnie z urządzenia powyżej 3 lat.
- Korzystanie z urządzenia powinno odbywać się pod nadzorem osoby dorosłej.
- Urządzenie powinno być użytkowane zgodnie z przeznaczeniem.
- Liczba dzieci mogących jednocześnie przebywać na urządzeniu nie powinna przekraczać 6