



Karta techniczna zestawu zabawowego **Srb_11**

skonstruowanego z elementów systemu budowy urządzeń zabawowych firmy „Ringpol”
Urządzenie jest zgodne z normą PN-EN 1176 i jej odpowiednimi zeszytami.

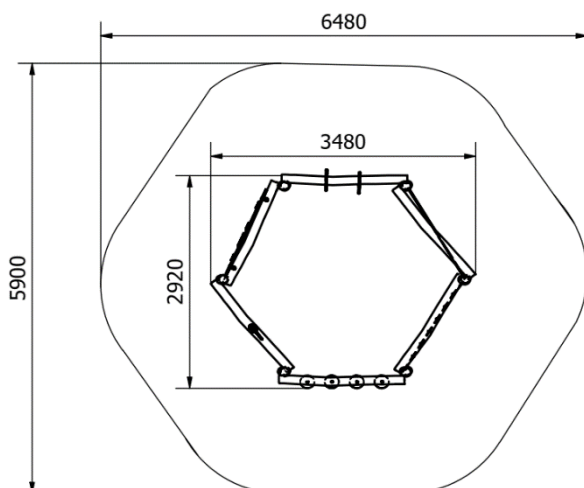
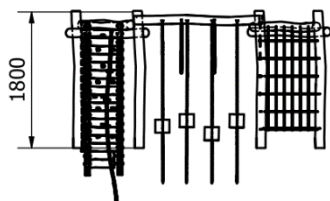
Zestaw trudno dostępny



lp	Nazwa elementu	Kod	ilość	uwagi
1	Ścianka wspinaczkowa		1	
2	Lina pionowa		1	
3	Liny wspinaczkowe		1	
4	Liny poziome		4	
5	Równoważnia		1	

MATERIAŁY:

Konstrukcja wykonana z belek z drewna akacjowego. Elementy metalowe wykonane ze stali nierdzewnej



DANE TECHNICZNE:

- Gabaryty urządzenia 3,4 x 2,9 m
- Strefa funkcjonowania 6,4 x 5,9 m
- Wysokość maksymalna ~ 1,8 m
- Głębokość posadowienia -0,7 m
- Wysokość swobodnego upadku 1,5 m
- Gabaryt urządzenia może się różnić ze względu na nieregularność materiału

MONTAŻ:

- wyroby związane z gruntem na stałe zgodnie z dokumentacją zestawu,
- montażu dokonują wyspecjalizowane ekipy montażowe producenta.

INSTRUKCJA UŻYTKOWANIA:

- Urządzenie przeznaczone jest do montażu w przestrzeni ogólnodostępnej.
- Zestaw zabawowy jest trudnodostępny dla wszystkich grup wiekowych.
- Wiek użytkowników mogących korzystać samodzielnie z urządzenia powyżej 3 lat.
- Korzystanie z urządzenia powinno odbywać się pod nadzorem osoby dorosłej.
- Urządzenie powinno być użytkowane zgodnie z przeznaczeniem.
- Liczba dzieci mogących jednocześnie przebywać na urządzeniu nie powinna przekraczać 9