



Karta techniczna zestawu zabawowego **Srb_8**

skonstruowanego z elementów systemu budowy urządzeń zabawowych firmy „Ringpol”
Urządzenie jest zgodne z normą PN-EN 1176 i jej odpowiednimi zeszytami.

Zestaw łatwo dostępny

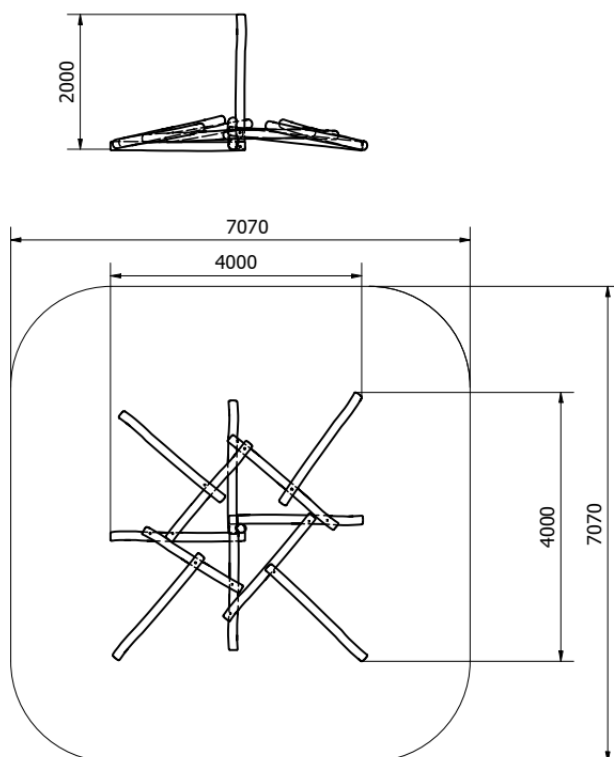


MATERIAŁY:

Konstrukcja wykonana z belek z drewna akacjowego. Elementy metalowe wykonane ze stali nierdzewnej.



DANE TECHNICZNE:



- Gabaryty urządzenia 4 x 4 m
- Strefa funkcjonowania 7 x 7 m
- Wysokość maksymalna ~ 2 m
- Głębokość posadowienia -0,7 m
- Wysokość swobodnego upadku $\leq 0,5$ m
- Gabaryt urządzenia może się różnić ze względu na nieregularność materiału

MONTAŻ:

- wyroby związane z gruntem na stałe zgodnie z dokumentacją zestawu,
- montażu dokonują wyspecjalizowane ekipy montażowe producenta.

INSTRUKCJA UŻYTKOWANIA:

- Urządzenie przeznaczone jest do montażu w przestrzeni ogólnodostępnej.
- Zestaw zabawowy jest trudnodostępny dla wszystkich grup wiekowych.
- Wiek użytkowników mogących korzystać samodzielnie z urządzenia powyżej 3 lat.
- Korzystanie z urządzenia powinno odbywać się pod nadzorem osoby dorosłej.
- Urządzenie powinno być użytkowane zgodnie z przeznaczeniem.
- Liczba dzieci mogących jednocześnie przebywać na urządzeniu nie powinna przekraczać 6