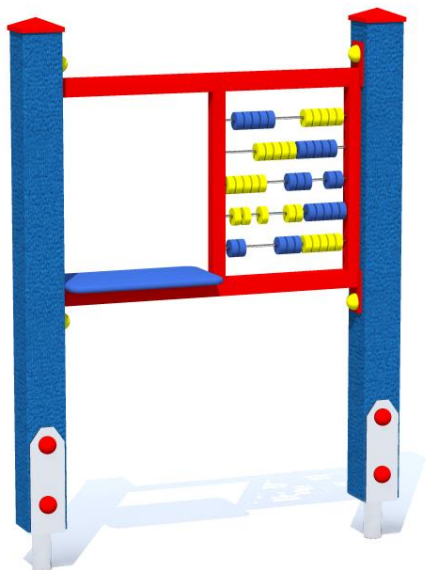




Urządzenie jest zgodne z normą PN-EN 1176 i jej odpowiednimi zeszytami.

Zestaw łatwodostępny



lp	Nazwa elementu	Kod	ilość	uwagi
1	Słup	S	2	2x110cm
2	Liczydło z ladą	Ed11b	1	

MATERIAŁY:

Słupy wykonane z profilu stalowego 90x90x2,5 ze stali S235, cynkowanej i malowanej proszkowo.

Elementy drewniane pokryte warstwą impregnatu typu DREWNOLIT.

Elementy stalowe, ocynkowane (w opcji malowane); drabinki wykonane ze stali nierdzewnej.

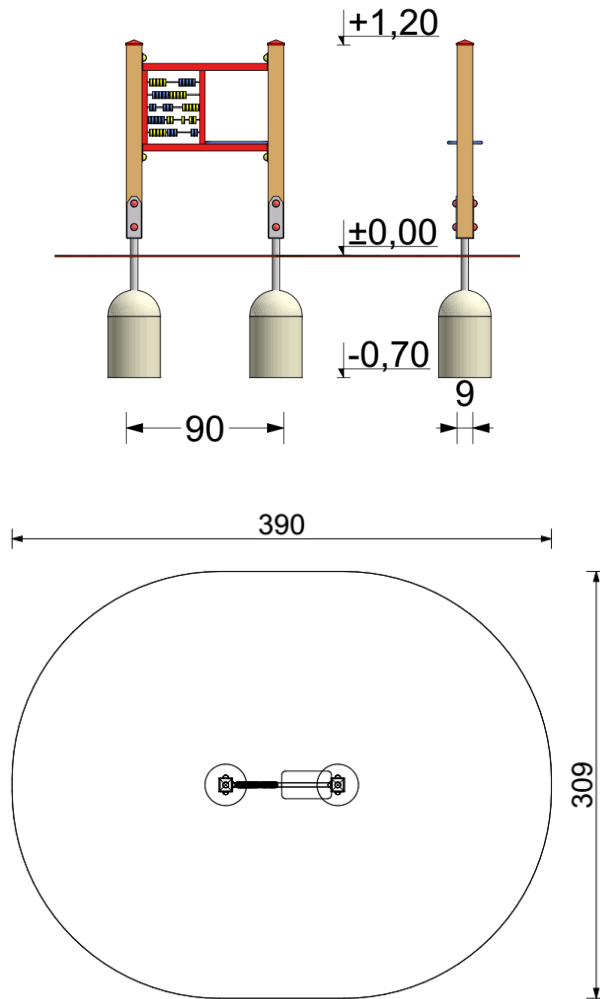
Daszki i osłony wykonane z płyty HDPE. Ścianki wspinaczkowe wykonane ze sklejki wodoodpornej.

Elementy linowe wykonane z liny Ø16 nylonowej z rdzeniem stalowym, montowane przy pomocy specjalnych zacisków.

Posadowienie – stopy stalowe, ocynkowane zakotwione w gruncie przez zabetonowanie.

MONTAŻ:

- wyroby związane z gruntem na stałe zgodnie z dokumentacją zestawu,
- montażu dokonują wyspecjalizowane ekipy montażowe producenta.



DANE TECHNICZNE:

- Grupa wiekowa do 13 lat
- Gabaryty urządzenia 0,90 x 0,09 m
- Strefa funkcjonowania 3,09 x 3,09 m
- Wysokość maksymalna ~ 1,20 m
- Głębokość posadowienia -0,7 m
- Wysokość swobodnego upadku \leq nie dotyczy

INSTRUKCJA UŻYTKOWANIA:

- Urządzenie przeznaczone jest do montażu na przestrzeni ogólnodostępnej.
- Zestaw zabawowy jest łatwodostępny dla wszystkich grup wiekowych.
- Wiek użytkowników mogących korzystać samodzielnie z urządzenia powyżej 3 lat.
- Korzystanie z urządzenia powinno odbywać się pod nadzorem osoby dorosłej.
- Liczba dzieci mogących jednocześnie przebywać na urządzeniu nie powinna przekraczać 2.
- Urządzenie powinno być użytkowane zgodnie z przeznaczeniem.