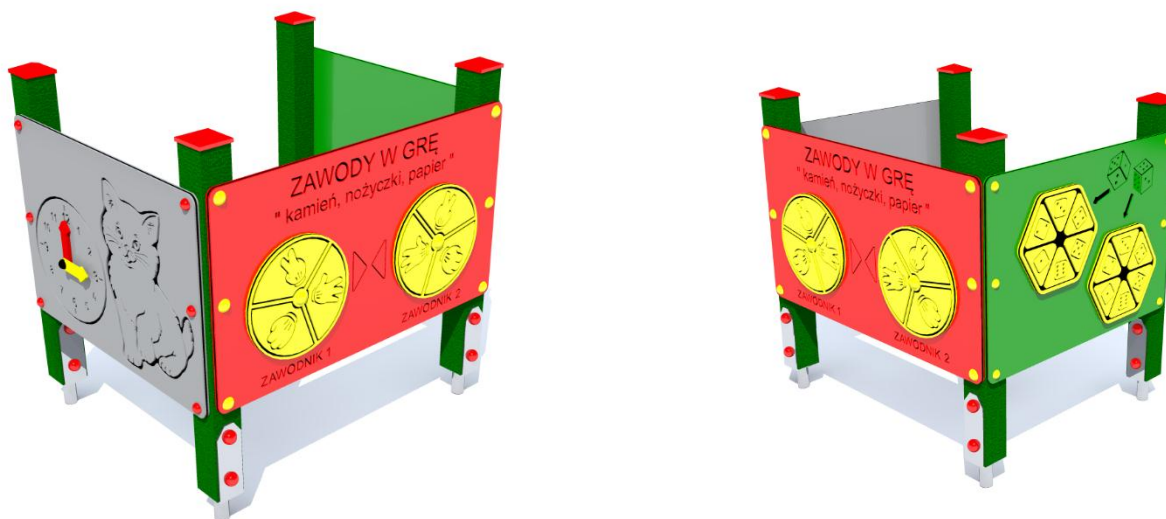




Karta techniczna ścianki edukacyjnej „**Ścianka edukacyjna**”  
skonstruowanego z elementów systemu budowy urządzeń zabawowych firmy „Ringpol”

Urządzenie jest zgodne z normą PN-EN 1176 i jej odpowiednimi zeszytami.

**Zestaw łatwodostępny**



lp	Nazwa elementu	Kod	ilość	uwagi
1	HDPE gra w kości duża	Ed16	1	
2	Zabudowa (bok) HDPE –gra kości	Ed6j	1	
3	Zabudowa bok HDPE zegar kotek	Ed6m	1	
4	słup	S	4	100cm

**MATERIAŁY:**

Drewno – iglaste klejone warstwowo o przekroju kwadratowym 90x90 mm impregnowane środkami zapobiegającymi gniciu i łatwopalności, w opcji pokryte mieszanką gumowo-poliuretanową (opcja wykończenia „**FLEXICOAT**”) pozostałe elementy drewniane pokryte warstwą impregnatu typu DREWNOLIT. Opcjonalnie słupy wykonane z profilu stalowego 90x90x2,5 (przekrój zgodny z podstawowymi słupami drewnianymi, wskaźnik wytrzymałości na zginanie  $W_x=24832 \text{ mm}^3$ ) ze stali S235 lub lepszej cynkowanej i ewentualnie malowanej.

Elementy drewniane pokryte warstwą impregnatu typu DREWNOLIT.

Elementy stalowe, ocynkowane (w opcji malowane); drabinki wykonane ze stali nierdzewnej.

Daszki i osłony wykonane z płyty HDPE. Ścianki wspinaczkowe i podesty wykonane ze sklejki wodoodpornej.

Elementy linowe wykonane z liny  $\varnothing 16$  nylonowej z rdzeniem stalowym, montowane przy pomocy specjalnych zacisków.

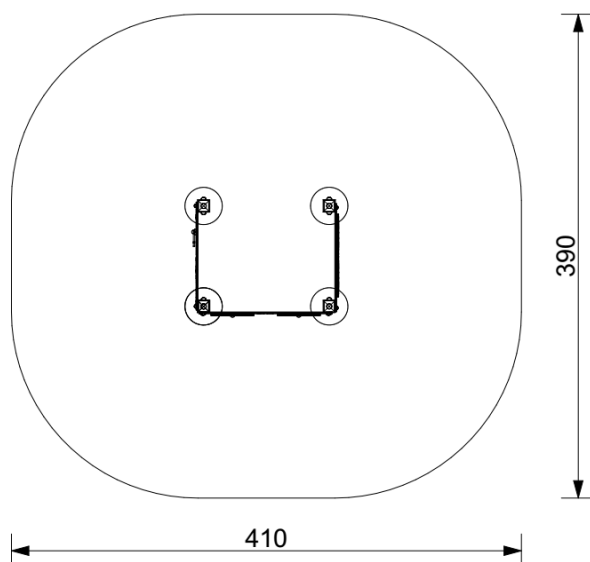
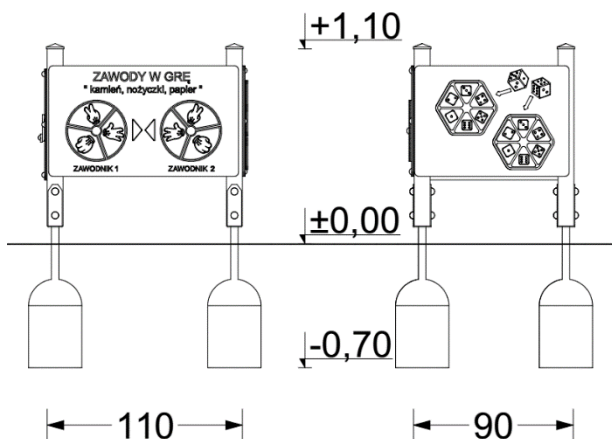
Posadowienie – stopy stalowe, ocynkowane zakotwione w gruncie przez zabetonowanie.



Karta techniczna ścianki edukacyjnej „Ścianka edukacyjna”  
skonstruowanego z elementów systemu budowy urządzeń zabawowych firmy „Ringpol”

### MONTAŻ:

- wyroby związane z gruntem na stałe zgodnie z dokumentacją zestawu,
- montażu dokonują wyspecjalizowane ekipy montażowe producenta.



### DANE TECHNICZNE:

- Grupa wiekowa do 13 lat
- Gabaryty urządzenia 1,10 x 0,90 m
- Strefa funkcjonowania 4,10 x 3,90 m
- Wysokość maksymalna ~ 1,10 m
- Głębokość posadowienia -0,7 m
- Wysokość swobodnego upadku  $\leq$  nie dotyczy

### INSTRUKCJA UŻYTKOWANIA:

- Urządzenie przeznaczone jest do montażu na przestrzeni ogólnodostępnej.
- Zestaw zabawowy jest łatwodostępny dla wszystkich grup wiekowych.
- Wiek użytkowników mogących korzystać samodzielnie z urządzenia powyżej 3 lat.
- Korzystanie z urządzenia powinno odbywać się pod nadzorem osoby dorosłej.
- Urządzenie powinno być użytkowane zgodnie z przeznaczeniem.
- Liczba dzieci mogących jednocześnie przebywać na urządzeniu nie powinna przekraczać 5.