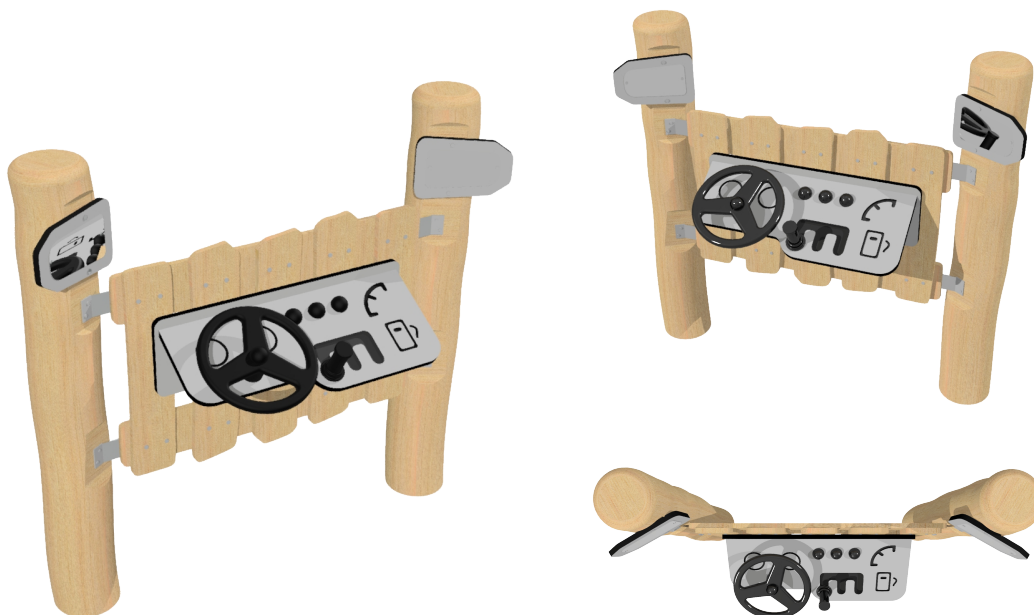




Karta techniczna zestawu zabawowego „Kierowca” ZAS1  
skonstruowanego z elementów systemu budowy urządzeń zabawowych firmy „Ringpol”

Urządzenie jest zgodne z normą PN-EN 1176 i jej odpowiednimi zeszytami.

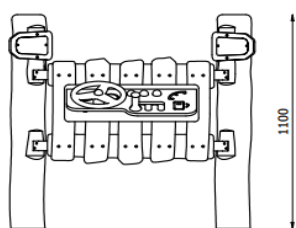
**Zestaw łatwodostępny**



lp	Nazwa elementu	Kod	Ilość	Uwagi
1	Słupy		2	
2	Panel sterowniczy		1	HDPE
3	Kierownica		1	HDPE
4	Lusterka		2	
5	Drążek zmiany biegów		1	

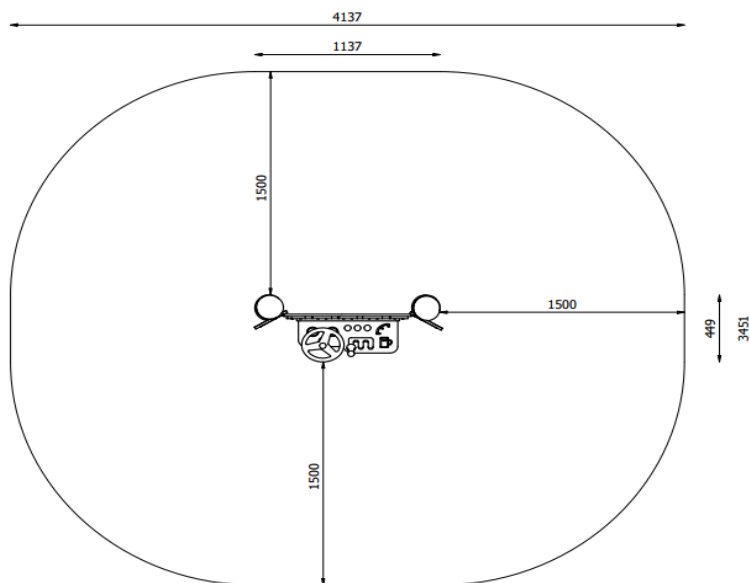
**MATERIAŁY:**

Konstrukcja wykonana z belek z drewna akacjowego o średnicy ok. 16 cm. Elementy drewniane pokryte warstwą impregnatu. Elementy stalowe, ocynkowane ( w opcji malowane) lub wykonane ze stali nierdzewnej. Niektóre elementy wykonane z płyty HDPE. Posadowienie w gruncie przez zabetonowanie.



#### DANE TECHNICZNE

- Grupa wiekowa: **od 1 do 9 lat**
- Gabaryty urządzenia: **0,45 x 1,14 m**
- Strefa funkcjonowania: **4,14 x 3,45 m**
- Wysokość maksymalna: **~ 1,10 m**
- Głębokość posadowienia: **~ 0,7m**



#### MONTAŻ:

- wyroby związane z gruntem na stałe zgodnie z dokumentacją zestawu,
- montażu dokonują wyspecjalizowane ekipy montażowe producenta.

#### INSTRUKCJA UŻYTKOWANIA:

- Urządzenie przeznaczone jest do montażu na przestrzeni ogólnodostępnej.
- Zestaw zabawowy jest łatwodostępny dla wszystkich grup wiekowych.
- Wiek użytkowników mogących korzystać samodzielnie z urządzenia powyżej 1 roku.
- Korzystanie z urządzenia powinno odbywać się pod nadzorem osoby dorosłej.
- Urządzenie powinno być użytkowane zgodnie z przeznaczeniem.