



Karta techniczna zestawu zabawowego ZAT1P002

skonstruowanego z elementów systemu budowy urządzeń zabawowych firmy „Ringpol”
Urządzenie jest zgodne z normą PN-EN 1176
i jej odpowiednimi zeszytami.

Zestaw trudnodostępny



lp	Nazwa elementu	Kod	ilość	uwagi
1	Podest trójkątny	PT 90	1	
2	Zjeżdżalnia	Scka 90	1	
3	Drążek	Eda 1	2	Chromonikiel
4	Zabudowa	Eda 3	1	

MATERIAŁY:

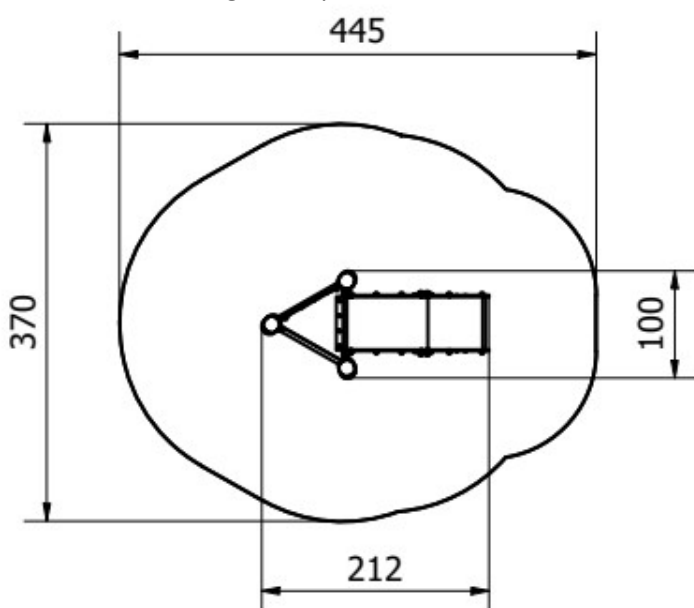
Konstrukcja wykonana z belek z drewna akacjowego. Elementy drewniane pokryte warstwą impregnatu.

Elementy stalowe, ocynkowane (w opcji malowane); lub wykonane ze stali nierdzewnej.

Ostony wykonane z płyty HDPE. Ścianki wspinaczkowe wykonane ze sklejki wodoodpornej.

Elementy linowe wykonane z liny $\varnothing 16$ nylonowej z rdzeniem stalowym, montowane przy pomocy specjalnych zacisków.

Posadowienie w gruncie przez zabetonowanie.



DANE TECHNICZNE:

- Grupa wiekowa do 13 lat
- Gabaryty urządzenia 2,12 x 1,00 m
- Strefa funkcjonowania 4,45 x 3,70 m
- Wysokość podestów 0,9 m
- Wysokość maksymalna ~1,79 m
- Głębokość posadowienia -0,7 m
- Wysokość swobodnego upadku $\leq 0,9$ m
- Gabaryt urządzenia może się różnić ze względu na nieregularność materiału



MONTAŻ:

- wyroby związane z gruntem na stałe zgodnie z dokumentacją zestawu,
- montażu dokonują wyspecjalizowane ekipy montażowe producenta.

INSTRUKCJA UŻYTKOWANIA:

- Urządzenie przeznaczone jest do montażu w przestrzeni ogólnodostępnej.
- Zestaw zabawowy jest trudnodostępny dla wszystkich grup wiekowych.
- Wiek użytkowników mogących korzystać samodzielnie z urządzenia powyżej 3 lat.
- Korzystanie z urządzenia powinno odbywać się pod nadzorem osoby dorosłej.
- Urządzenie powinno być użytkowane zgodnie z przeznaczeniem.
- Liczba dzieci mogących jednocześnie przebywać na urządzeniu nie powinna przekraczać 1.