



Karta techniczna **bujaka B11b**

skonstruowanego z elementów systemu budowy urządzeń zabawowych firmy „Ringpol”
Urządzenie jest zgodne z normą PN-EN 1176 i jej odpowiednimi zeszytami.

Zestaw trudno dostępny

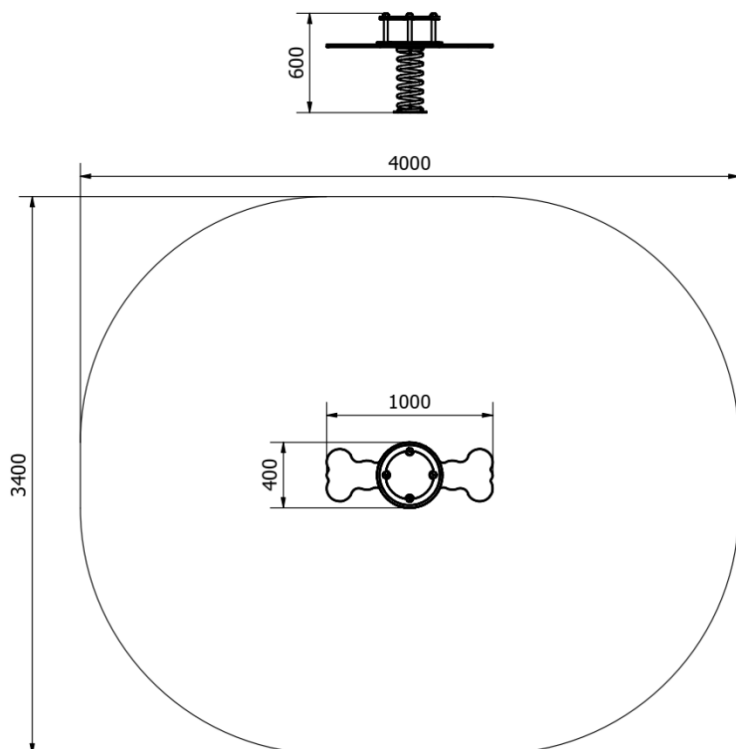


MATERIAŁY:

Zabawka wykonana z płyty HDPE, sprężyna ocynkowana, malowana proszkowo, metalowa podstawa fundamentowa, Wszystkie elementy konstrukcyjne zabezpieczone plastikowymi nakładkami ochronnymi.



Karta techniczna bujaka B11b



DANE TECHNICZNE:

- Gabaryty urządzenia ~ 1 x 0,4 m
- Strefa funkcjonowania ~ 4 x 3,4 m
- Wysokość maksymalna ~ 0,6 m
- Głębokość posadowienia -0,6 m
- Wysokość swobodnego upadku \leq 0,6 m

MONTAŻ:

- wyroby związane z gruntem na stałe zgodnie z dokumentacją zestawu,
- montażu dokonują wyspecjalizowane ekipy montażowe producenta.

INSTRUKCJA UŻYTKOWANIA:

- Urządzenie przeznaczone jest do montażu w przestrzeni ogólnodostępnej.
- Korzystanie z urządzenia powinno odbywać się pod nadzorem osoby dorosłej.
- Urządzenie powinno być użytkowane zgodnie z przeznaczeniem.
- Liczba dzieci mogących jednocześnie przebywać na urządzeniu nie powinna przekraczać 2