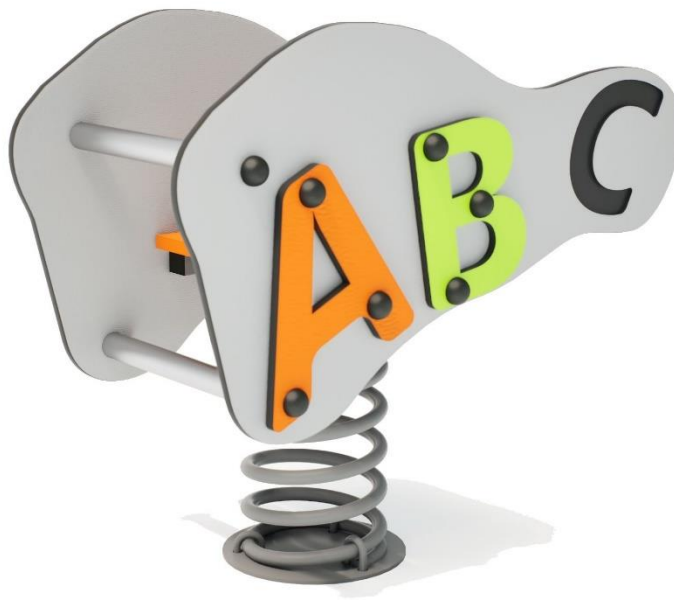




## Karta techniczna zestawu zabawowego BI\_1 ABC

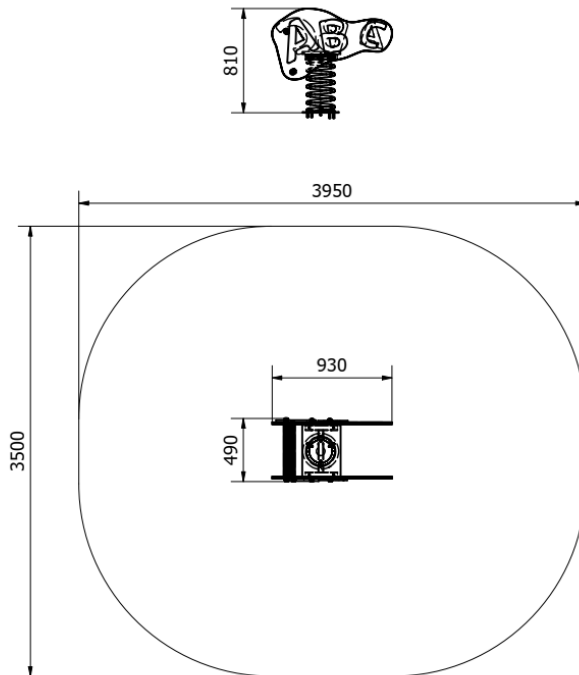
skonstruowanego z elementów systemu budowy urządzeń zabawowych firmy „Ringpol”  
Urządzenie jest zgodne z normą PN-EN 1176 i jej odpowiednimi zeszytami.

### Zestaw łatwo dostępny



### MATERIAŁY:

Korpus bujaka wykonany z płyty HDPE.  
Konstrukcja ocynkowana i malowana proszkowo



**DANE TECHNICZNE:**

- Gabaryty urządzenia 0,93 x 0,49 m
- Strefa funkcjonowania 3,95 x 3,5 m
- Wysokość maksymalna ~ 0,81
- Głębokość posadowienia -0,7 m
- Wysokość swobodnego upadku  $\leq 0,4$
- Gabaryt urządzenia może się różnić ze względu na nieregularność materiału

**MONTAŻ:**

- wyroby związane z gruntem na stałe zgodnie z dokumentacją zestawu,
- montażu dokonują wyspecjalizowane ekipy montażowe producenta.

**INSTRUKCJA UŻYTKOWANIA:**

- Urządzenie przeznaczone jest do montażu w przestrzeni ogólnodostępnej.
- Zestaw zabawowy jest trudnodostępny dla wszystkich grup wiekowych.
- Wiek użytkowników mogących korzystać samodzielnie z urządzenia powyżej 3 lat.
- Korzystanie z urządzenia powinno odbywać się pod nadzorem osoby dorosłej.
- Urządzenie powinno być użytkowane zgodnie z przeznaczeniem.
- Liczba dzieci mogących jednocześnie przebywać na urządzeniu nie powinna przekraczać 1