



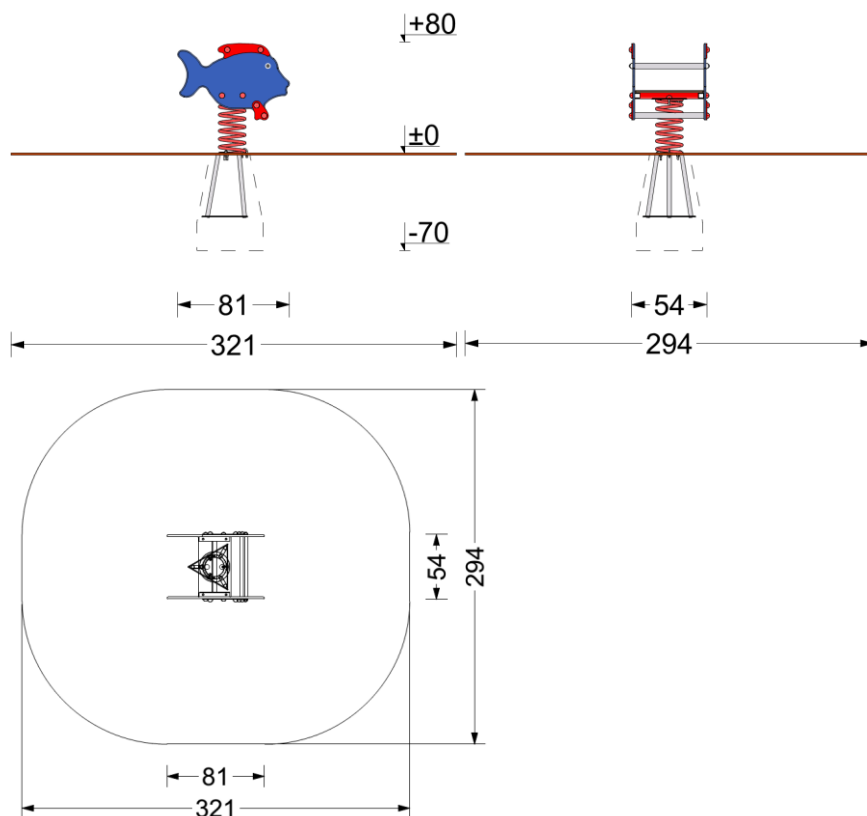
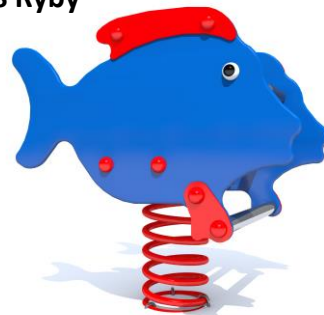
Urządzenie jest zgodne z normą PN-EN 1176 i jej odpowiednimi zeszytami.

Urządzenia łatwodostępne

DANE TECHNICZNE:

- Grupa wiekowa do 13 lat
- Urządzenie łatwodostępne
- Wymiary $\pm 540 \times 780$; $\varnothing 200 \times 400$ [mm]
- Strefa funkcjonowania $2,94 \times 3,21$ [m]
- Wysokość maksymalna $\sim 0,8$ m
- Głębokość posadowienia $-0,7$ m
- Wysokość swobodnego upadku $\leq 0,8$ m

B8 Ryby



MATERIAŁY:

- Metalowa podstawa fundamentowa
- Sprężyna ocynkowana i malowana proszkowo
- Zabawka wykonana z płyty HDPE
- Wszystkie elementy konstrukcyjne zabezpieczone plastikowymi nakładkami ochronnymi

MONTAŻ:

- wyroby związane z gruntem na stałe zgodnie z dokumentacją urządzenia,
- montażu dokonują wyspecjalizowane ekipy montażowe producenta.

INSTRUKCJA UŻYTKOWANIA:

- Urządzenia przeznaczone są do montażu na przestrzeni ogólnodostępnej.
- Urządzenia są łatwodostępne dla wszystkich grup wiekowych.
- Wiek użytkowników mogących korzystać samodzielnie z urządzenia powyżej 3 lat.
- Korzystanie z urządzenia powinno odbywać się pod nadzorem osoby dorosłej.
- Liczba dzieci mogących jednocześnie przebywać na urządzeniu nie powinna przekraczać 1.
- Urządzenie powinno być użytkowane zgodnie z przeznaczeniem.