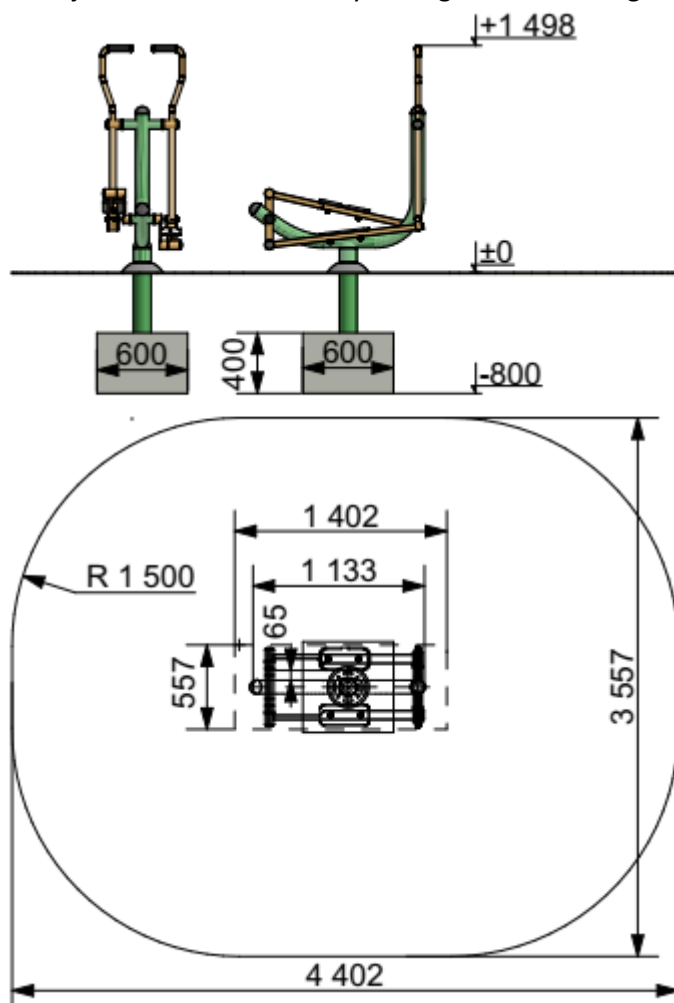




Urządzenie jest zgodne z normą PN-EN 16630:2015-06

OPIS:

Aktywuje i wzmacnia muskulaturę pasa biodrowego, poprawia funkcje układu sercowo-naczyniowego i oddechowego.



DANE TECHNICZNE:

- Wzrost użytkownika powyżej 140 cm
- Gabaryty urządzenia 55,0 x 113,3 (140,2) cm
- Strefa funkcjonowania 355,7 x 440,2 cm
- Wysokość maksymalna urządzenia ~ 149,8 cm
- Głębokość posadowienia -0,80 m
- Max. waga użytkownika 140kg

MATERIAŁY:

- Elementy wykonane z stali cynkowanej, malowanej proszkowo.
- Rury konstrukcyjne o wymiarach $\varnothing 42,4 \times 2,3$ $\varnothing 114 \times 3$ $\varnothing 33,7 \times 2,7$ $\varnothing 60 \times 3,2$ $\varnothing 88,9 \times 3,2$
- Śruby osłonięte zaślepkami z tworzywa sztucznego.
- Całość wykonana w sposób przyjazny dla ćwiczącego bez kantów i ostrych krawędzi.
- Urządzenie posiada tabliczkę z instrukcją obsługi.
- Stopki wykonane z HDPE lub blacha.
- Posadowienie stopy stalowe ocynkowane zakotwione w gruncie przez zabetonowanie.

MONTAŻ:

- Wyroby związane z gruntem na stałe zgodnie z dokumentacją zestawu.
- Montażu dokonują wyspecjalizowane ekipy montażowe producenta.
- Metalowa kotwa prefabrykowana, stabilizowana poprzecznie drutem żebrowanym $\varnothing 12$ mm.

INSTRUKCJA UŻYTKOWANIA:

- Urządzenie przeznaczone jest do montażu na przestrzeni ogólnodostępnej.
- Zestaw treningowy przeznaczony jest dla osób posiadających wzrost powyżej 140 cm
- Korzystanie z urządzenia w przypadku dzieci i młodzieży powinno odbywać się pod nadzorem osoby dorosłej.
- Urządzenie powinno być użytkowane zgodnie z przeznaczeniem.
- Liczba osób mogących jednocześnie przebywać na urządzeniu nie powinna przekraczać 1.