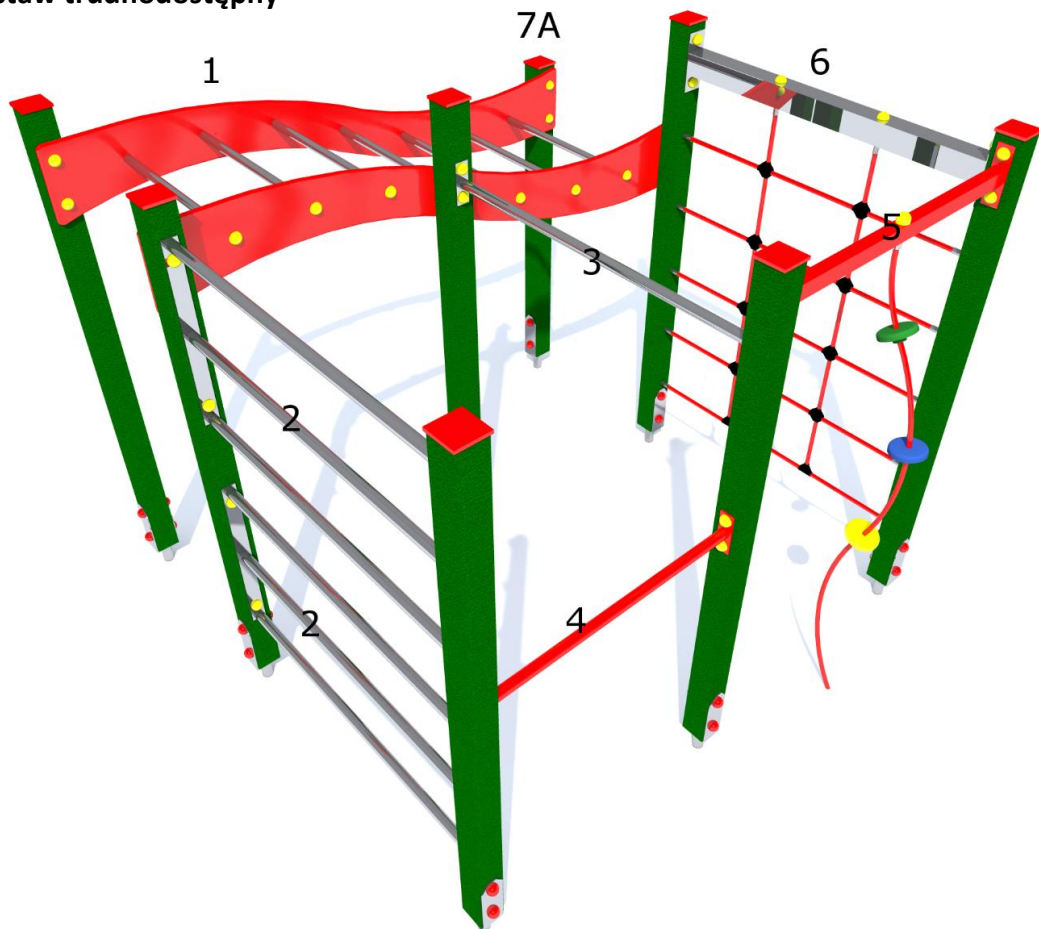




Urządzenie jest zgodne z normą PN-EN 1176 i jej odpowiednimi zeszytami.

### Zestaw trudnodostępny



lp	Nazwa elementu	Kod	ilość	uwagi
1	Drabinka fala	DF	1	
2	Drabinki potrójne	DD3	2	
3	Drabinki pojedyncze	DD1	1	
4	Drążek sprawnościowy	DS.	1	
5	Lina strażacka	LS	1	
6	Drabinki linowe	DL	1	
7	Słup A – 150 cm, B – 190 cm	S	8	

### MATERIAŁY:

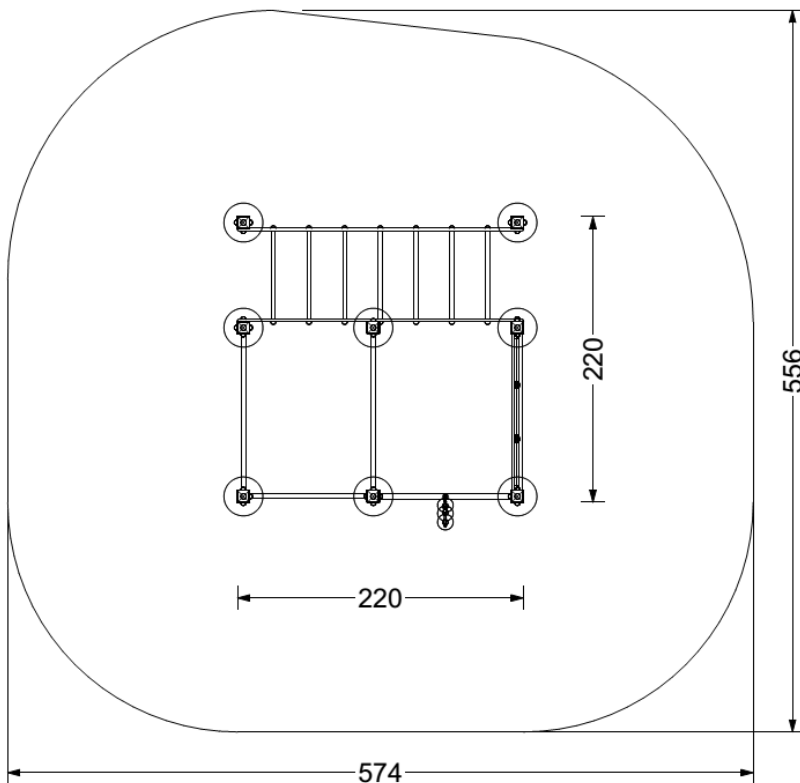
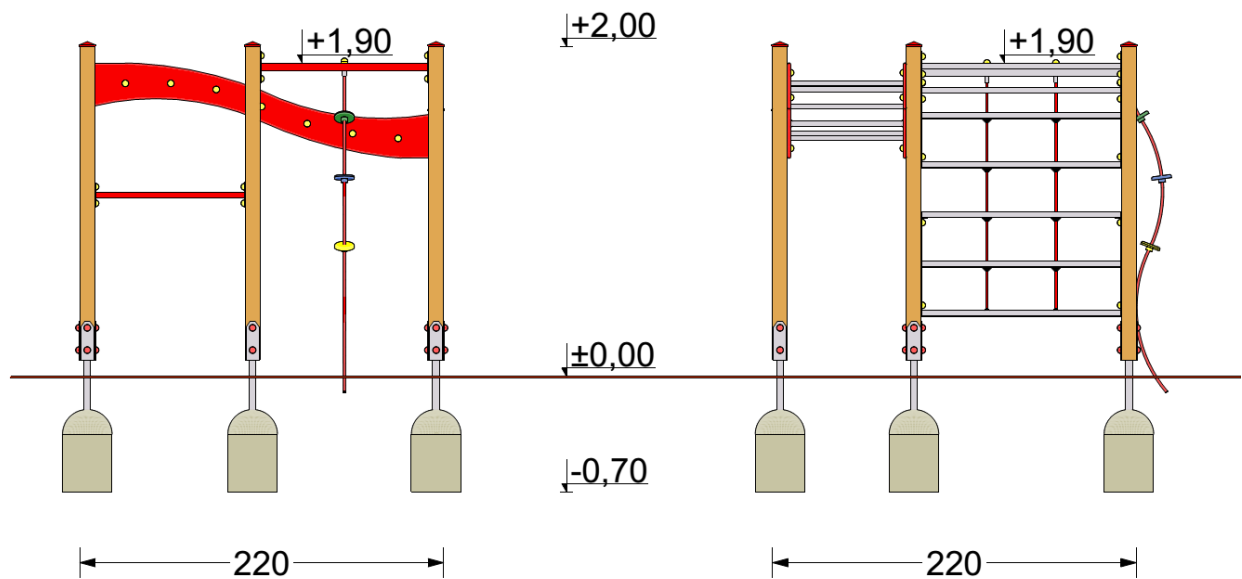
Słupy - drewno iglaste klejone warstwowo, o przekroju kwadratowym 90x90 mm, impregnowane środkami zapobiegającymi gniciu i łatwopalności, pokryte mieszanką gumowo-poliuretanową (opcja wykończenia „FLEXICOAT”).

Daszki i osłony wykonane z płyty HDPE.

Posadowienie – stopy stalowe, ocynkowane zakotwione w gruncie przez zabetonowanie.

### MONTAŻ:

- wyroby związane z gruntem na stałe zgodnie z dokumentacją zestawu,
- montażu dokonują wyspecjalizowane ekipy montażowe producenta.



#### DANE TECHNICZNE:

- Grupa wiekowa do 13 lat
- Gabaryty urządzenia 2,2 x 2,2 m
- Strefa funkcjonowania 5,74 x 5,56 m
- Wysokość maksymalna ~ 2,0 m
- Głębokość posadowienia -0,7 m
- Wysokość swobodnego upadku  $\leq 1,9$  m

#### INSTRUKCJA UŻYTKOWANIA:

- Urządzenie przeznaczone jest do montażu na przestrzeni ogólnodostępnej.
- Zestaw zabawowy jest trudnodostępny dla wszystkich grup wiekowych.
- Wiek użytkowników mogących korzystać samodzielnie z urządzenia powyżej 3 lat.
- Korzystanie z urządzenia powinno odbywać się pod nadzorem osoby dorosłej.
- Liczba dzieci mogących jednocześnie przebywać na urządzeniu nie powinna przekraczać 7.
- Urządzenie powinno być użytkowane zgodnie z przeznaczeniem.