



Urządzenie jest zgodne z normą PN-EN 1176 i jej odpowiednimi zeszytami.
Zestaw łatwodostępny



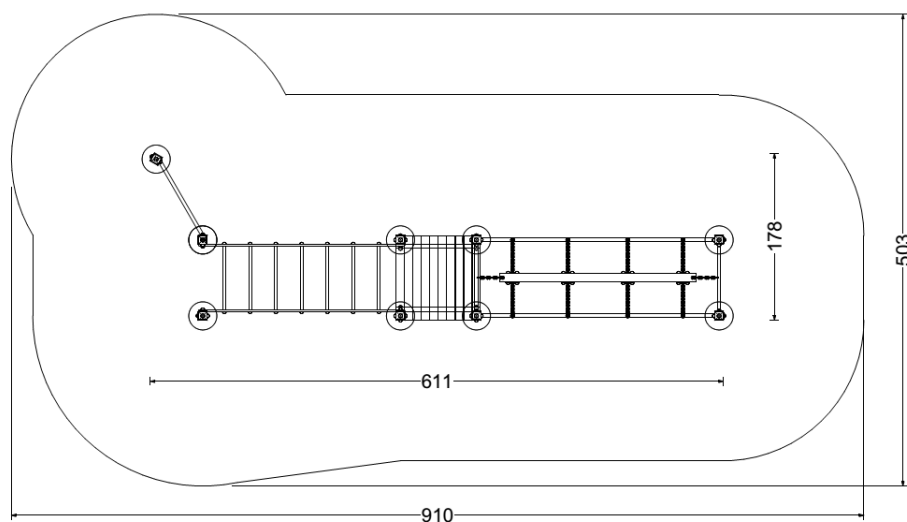
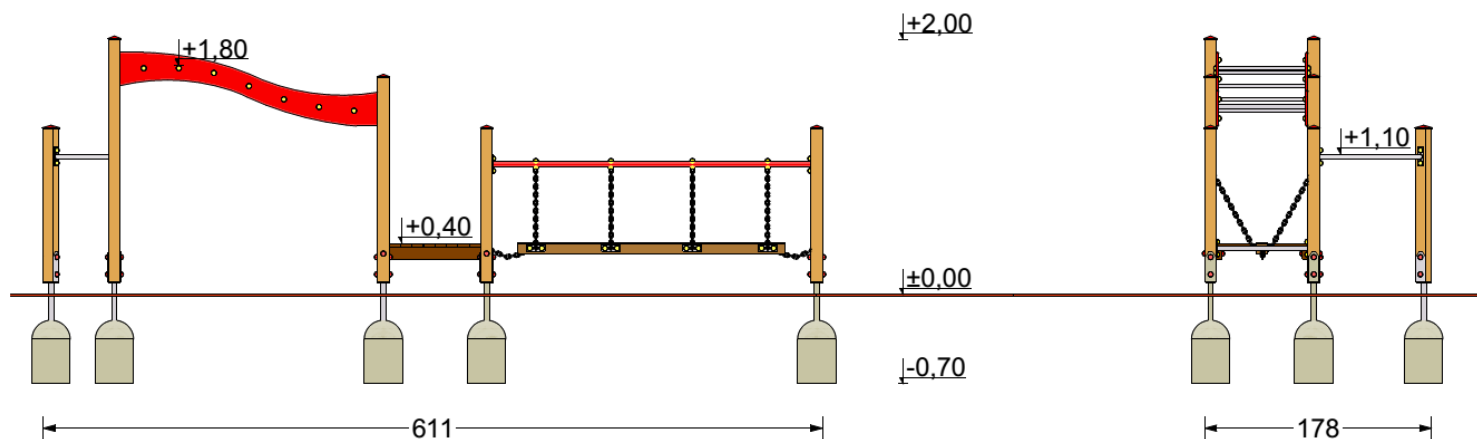
lp	Nazwa elementu	Kod	ilość	uwagi
1	Drążek pojedynczy (montaż belki)	Ed1	1	nierdzewny
2	Równoważnia łańcuchowa	RR	1	Długość – 250 cm
3	Podest, wys. 40 cm	P40	1	2 x słup 120 cm, 2 x słup 160 cm
4	Drabinka fala	DF	1	
5	Drążek sprawnościowy (skośny)	DS	1	Wys. 110 cm
6	Słup	S	10	Przy DS – 120 cm,

MATERIAŁY:

Słupy - drewno iglaste klejone warstwowo, o przekroju kwadratowym 90x90 mm, impregnowane środkami zapobiegającymi gniciu i łatwopalności, pokryte mieszanką gumowo-poliuretanową (opcja wykończenia „FLEXICOAT”).
Daszki i osłony wykonane z płyty HDPE.
Posadowienie – stopy stalowe, ocynkowane zakotwione w gruncie przez zabetonowanie.

MONTAŻ:

- wyroby związane z gruntem na stałe zgodnie z dokumentacją zestawu,
- montażu dokonują wyspecjalizowane ekipy montażowe producenta.



DANE TECHNICZNE:

- Grupa wiekowa do 13 lat
- Gabaryty urządzenia 1,78 x 6,11 m
- Strefa funkcjonowania 5,03 x 9,1 m
- Wysokość maksymalna ~ 2,0 m
- Głębokość posadowienia -0,7 m
- Wysokość swobodnego upadku $\leq 1,8$ m

INSTRUKCJA UŻYTKOWANIA:

- Urządzenie przeznaczone jest do montażu na przestrzeni ogólnodostępnej.
- Zestaw zabawowy jest łatwodostępny dla wszystkich grup wiekowych.
- Wiek użytkowników mogących korzystać samodzielnie z urządzenia powyżej 3 lat.
- Korzystanie z urządzenia powinno odbywać się pod nadzorem osoby dorosłej.
- Liczba dzieci mogących jednocześnie przebywać na urządzeniu nie powinna przekraczać 5.
- Urządzenie powinno być użytkowane zgodnie z przeznaczeniem.