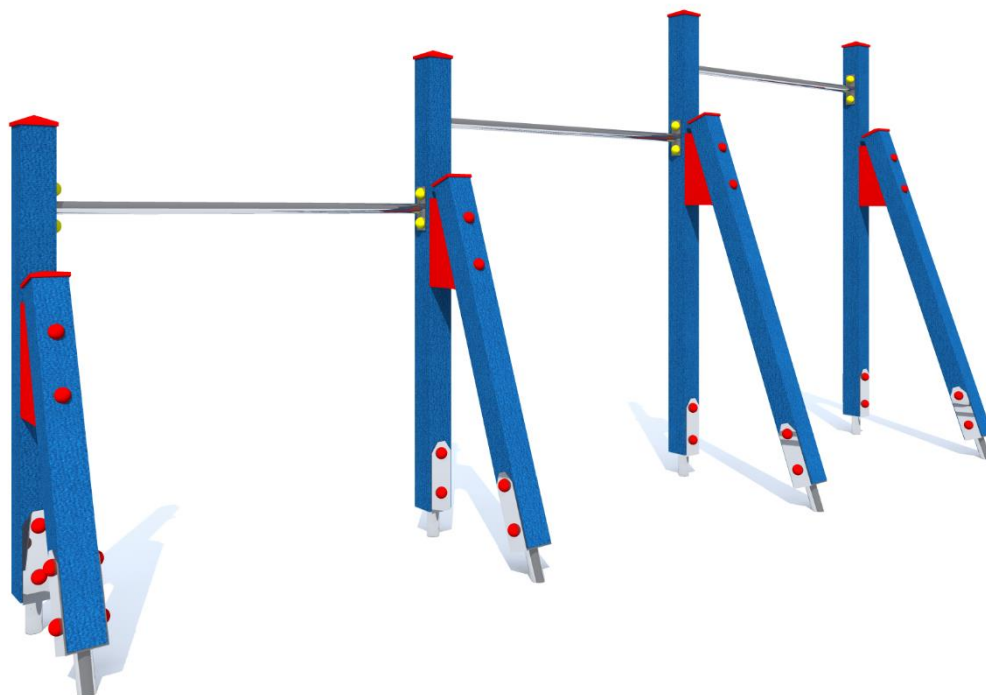




Urządzenie jest zgodne z normą PN-EN 1176 i jej odpowiednimi zeszytami.

Zestaw trudnodostępny



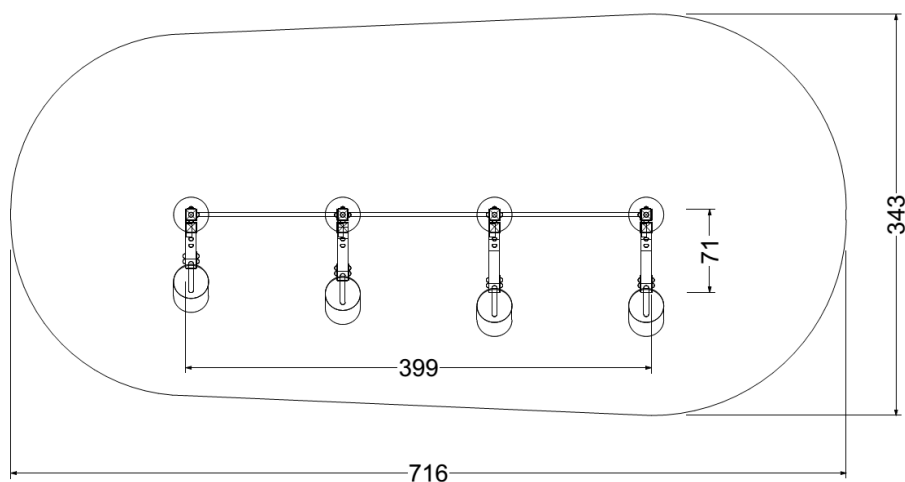
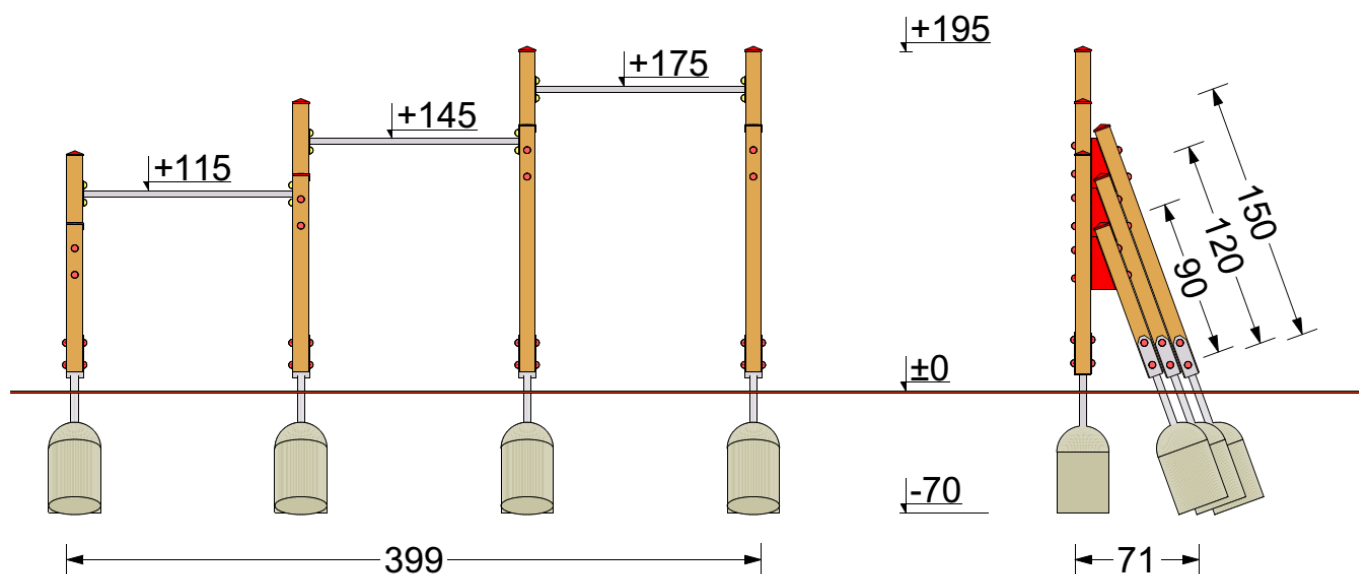
Ip	Nazwa elementu	Kod	ilość	uwagi
1	Drabinka pojedyncza	DD1	3	
2	Słup pionowy (125, 155 i 2x 185 cm)	S	4	
3	Słup skośny (90, 120 i 2x 150 cm)	S	4	

MATERIAŁY:

Słupy – drewno iglaste klejone warstwowo, o przekroju kwadratowym 90x90 mm, impregnowane środkami zapobiegającymi gniciu i łatwopalności, w opcji pokryte mieszanką gumowo-poliuretanową (opcja wykończenia „FLEXICOAT”).
Elementy stalowe, ocynkowane (w opcji malowane); drabinki wykonane ze stali nierdzewnej.
Posadowienie – stopy stalowe, ocynkowane zakotwione w gruncie przez zabetonowanie.

MONTAŻ:

- wyroby związane z gruntem na stałe zgodnie z dokumentacją zestawu,
- montażu dokonują wyspecjalizowane ekipy montażowe producenta.



DANE TECHNICZNE:

- Grupa wiekowa do 13 lat
- Gabaryty urządzenia 0,71 x 3,99 m
- Strefa funkcjonowania 3,43 x 7,16 m
- Wysokość maksymalna ~1,95 m
- Głębokość posadowienia -0,7 m
- Wysokość swobodnego upadku $\leq 1,75$ m

INSTRUKCJA UŻYTKOWANIA:

- Urządzenie przeznaczone jest do montażu na przestrzeni ogólnodostępnej.
- Zestaw zabawowy jest trudnodostępny dla wszystkich grup wiekowych
- Wiek użytkowników mogących korzystać samodzielnie z urządzenia powyżej 3 lat.
- Korzystanie z urządzenia powinno odbywać się pod nadzorem osoby dorosłej.
- Liczba dzieci mogących jednocześnie przebywać na urządzeniu nie powinna przekraczać 3.
- Urządzenie powinno być użytkowane zgodnie z przeznaczeniem.