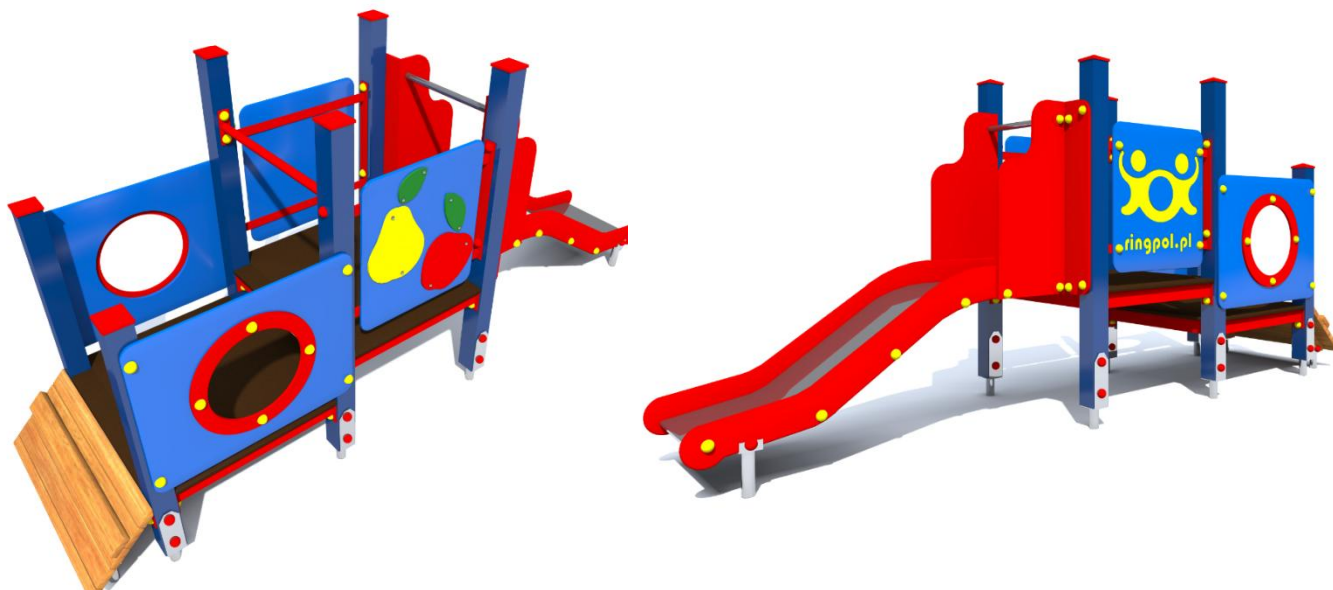




Urządzenie jest zgodne z normą PN-EN 1176 i jej odpowiednimi zeszytami.

Zestaw łatwodostępny



Lp	Nazwa elementu	Kod	ilość [szt.]	uwagi
1	Rampa 40	R40	1	
2	Podest (2 słupy) 40 cm	P2_40	1	Ze sklejki wodoodpornej
3	Podest (4 słupy) 60 cm	P60	1	Ze sklejki wodoodpornej
4	Zjeżdżalnia H60	Sc60	1	
5	Drażek pojedynczy	Ed 1	1	
6	Barierka z płytą HDPE	Ed 3	2	1 x logo, 1 x owoce
7	Zabudowa (bok) HDPE	Ed 6	2	okrągłe okienko

MATERIAŁY:

Słupy wykonane z profilu stalowego 90x90x2,5 ze stali S235, cynkowanej i malowanej proszkowo.

Elementy drewniane pokryte warstwą impregnatu typu DREWNOLIT.

Elementy stalowe, ocynkowane (w opcji malowane); drabinki wykonane ze stali nierdzewnej..

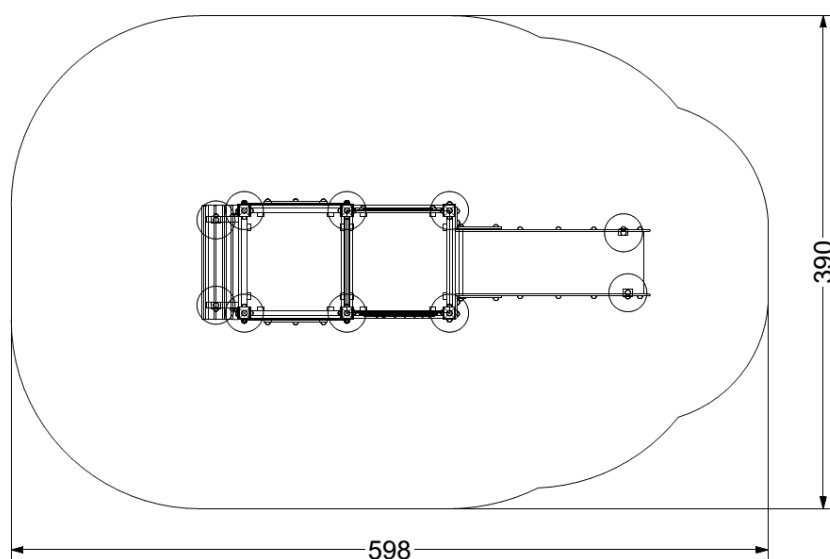
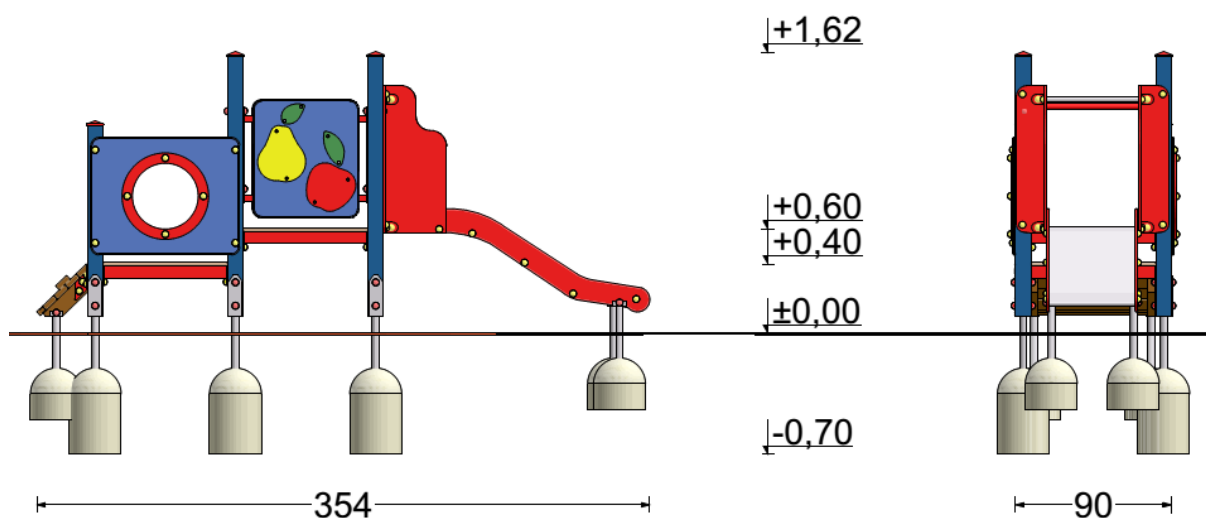
Daszki i osłony wykonane z płyty HDPE. Ścianki wspinaczkowe i podesty wykonane ze sklejki wodoodpornej.

Elementy linowe wykonane z liny Ø16 nylonowej z rdzeniem stalowym, montowane przy pomocy specjalnych zacisków.

Posadowienie – stopy stalowe, ocynkowane zakotwione w gruncie przez zabetonowanie.

MONTAŻ:

- wyroby związane z gruntem na stałe zgodnie z dokumentacją zestawu,
- montażu dokonują wyspecjalizowane ekipy montażowe producenta.



DANE TECHNICZNE:

- Grupa wiekowa do 13 lat
- Gabaryty urządzenia 0,9 x 3,54 m
- Strefa funkcjonowania 3,9 x 5,98 m
- Wysokość maksymalna ~ 1,62 m
- Wysokość podestów 0,4; 0,6 m
- Głębokość posadowienia -0,7 m
- Wysokość swobodnego upadku $\leq 0,6$ m

Uwaga: należy unikać południowej ekspozycji zjeżdżalni metalowej.

INSTRUKCJA UŻYTKOWANIA:

- Urządzenie przeznaczone jest do montażu na przestrzeni ogólnodostępnej.
- Zestaw zabawowy jest łatwodostępny dla wszystkich grup wiekowych.
- Wiek użytkowników mogących korzystać samodzielnie z urządzenia powyżej 3 lat.
- Korzystanie z urządzenia powinno odbywać się pod nadzorem osoby dorosłej.
- Liczba dzieci mogących jednocześnie przebywać na urządzeniu nie powinna przekraczać 4.
- Urządzenie powinno być użytkowane zgodnie z przeznaczeniem.