



Urządzenie jest zgodne z normą PN-EN 1176 i jej odpowiednimi zeszytami.

Zestaw łatwodostępny



lp	Nazwa elementu	Kod	ilość [szt.]	uwagi
1	Platforma 90x90 zespolona	P	1 + 0,5	połączone w jeden podest
2	Miniławka	Ed8	1	
3	Zabudowa (bok) HDPE	Ed6	2	2 x fala
4	Płyta HDPE szablon	HDPE	4	Koła (2 małe, 2 duże)
5	Daszek łukowy	bk	1	
6	Korpus z desek i HDPE	bk	1	

MATERIAŁY:

Drewno – iglaste klejone warstwowo o przekroju kwadratowym 90x90 mm impregnowane środkami zapobiegającymi gniciu i łatwopalności, w opcji pokryte mieszanką gumowo-poliuretanową (opcja wykończenia „FLEXICOAT”) pozostałe elementy drewniane pokryte warstwą impregnatu typu DREWNOLIT. Opcjonalnie słupy wykonane z profilu stalowego 90x90x2,5 (przekrój zgodny z podstawowymi słupami drewnianymi, wskaźnik wytrzymałości na zginanie $W_x=24832 \text{ mm}^3$) ze stali S235 lub lepszej cynkowanej i ewentualnie malowanej bądź pokrytej natryskiem z granulatu gumowego.

Elementy drewniane pokryte warstwą impregnatu typu DREWNOLIT.

Elementy stalowe, ocynkowane (w opcji malowane); drabinki wykonane ze stali nierdzewnej.

Daszki i osłony wykonane z płyty HDPE. Ścianki wspinaczkowe i podesty wykonane ze sklejki wodoodpornej.

Elementy linowe wykonane z liny $\varnothing 16$ nylonowej z rdzeniem stalowym, montowane przy pomocy specjalnych zacisków.

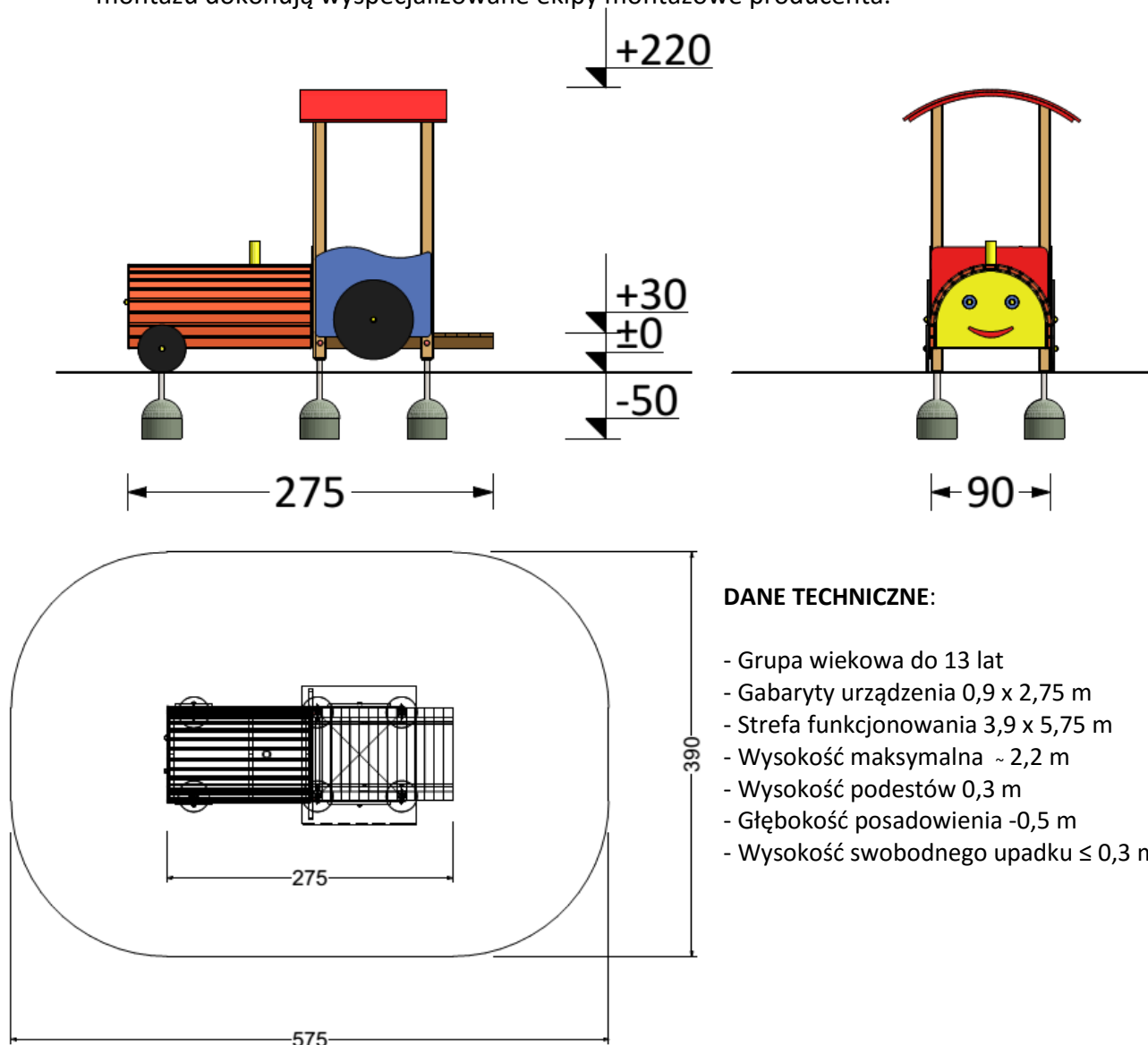
Posadowienie – stopy stalowe, ocynkowane zakotwione w gruncie przez zabetonowanie.

MONTAŻ:

- wyroby związane z gruntem na stałe zgodnie z dokumentacją zestawu,



- montażu dokonują wyspecjalizowane ekipy montażowe producenta.



INSTRUKCJA UŻYTKOWANIA:

- Urządzenie przeznaczone jest do montażu na przestrzeni ogólnodostępnej.
- Zestaw zabawowy jest łatwodostępny dla wszystkich grup wiekowych.
- Wiek użytkowników mogących korzystać samodzielnie z urządzenia powyżej 3 lat.
- Korzystanie z urządzenia powinno odbywać się pod nadzorem osoby dorosłej.
- Liczba dzieci mogących jednocześnie przebywać na urządzeniu nie powinna przekraczać 2.
- Urządzenie powinno być użytkowane zgodnie z przeznaczeniem.