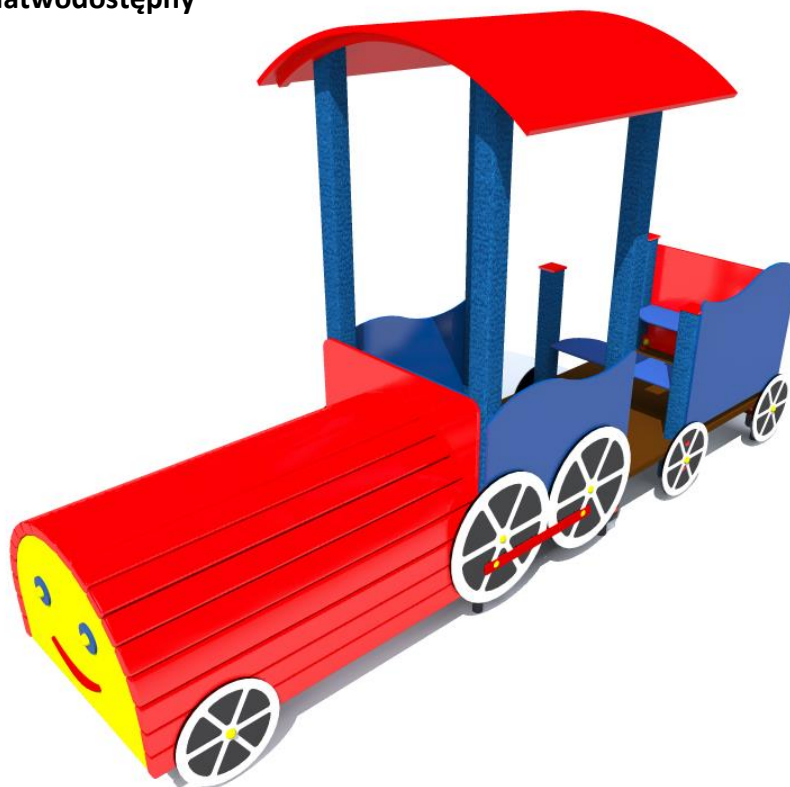




Urządzenie jest zgodne z normą PN-EN 1176 i jej odpowiednimi zeszytami.

Zestaw łatwodostępny



lp	Nazwa elementu	Kod	ilość [szt.]	uwagi
1	Platforma 90x90 zespolona	P	1 + 0,5	połączone w jeden podest
2	Mini ławka	Ed8	3	
3	Zabudowa (bok) HDPE	Ed6	3	3 x fala-1szt. krótsza
4	Płyta HDPE szablon	HDPE	10	Koła (6 x małe, 4 x duże)
5	Daszek łukowy	bk	1	
6	Korpus z desek i HDPE	bk	1	Krótszy
7	Zabudowa HDPE	bk	1	
8	Podest 90x80	P	1	
9	słup	S	8	

MATRIAŁY:

Drewno – iglaste klejone warstwowo o przekroju kwadratowym 90x90 mm impregnowane środkami zapobiegającymi gniciu i łatwopalności, w opcji pokryte mieszanką gumowo-poliuretanową (opcja wykończenia „**FLEXICOAT**”) pozostałe elementy drewniane pokryte warstwą impregnatu typu DREWNOLIT.

Elementy stalowe, ocynkowane (w opcji malowane); drabinki wykonane ze stali nierdzewnej. Ślizgi zjeżdżalni z blachy nierdzewnej.

Daszki i osłony wykonane z płyty HDPE.

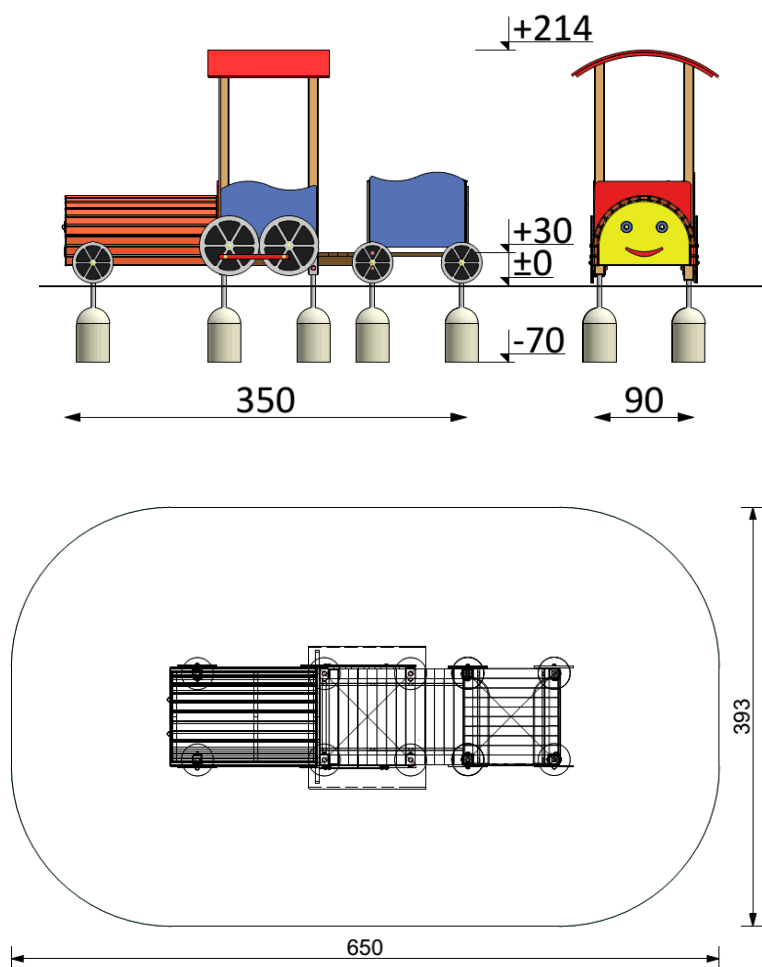
Elementy linowe wykonane z liny Ø16 nylonowej z rdzeniem stalowym, montowane przy pomocy specjalnych zacisków.

Posadowienie – stopy stalowe, ocynkowane zakotwione w gruncie przez zabetonowanie.



MONTAŻ:

- wyroby związane z gruntem na stałe zgodnie z dokumentacją zestawu,
- montażu dokonują wyspecjalizowane ekipy montażowe producenta.



DANE TECHNICZNE:

- Grupa wiekowa do 13 lat
- Gabaryty urządzenia 0,90 x 3,50 m
- Strefa funkcjonowania 3,93 x 6,50 m
- Wysokość maksymalna ~ 2,14 m
- Wysokość podestów 0,3 m
- Głębokość posadowienia -0,7 m
- Wysokość swobodnego upadku $\leq 0,3$ m

INSTRUKCJA UŻYTKOWANIA:

- Urządzenie przeznaczone jest do montażu na przestrzeni ogólnodostępnej.
- Zestaw zabawowy jest łatwodostępny dla wszystkich grup wiekowych.
- Wiek użytkowników mogących korzystać samodzielnie z urządzenia powyżej 3 lat.
- Korzystanie z urządzenia powinno odbywać się pod nadzorem osoby dorosłej.
- Liczba dzieci mogących jednocześnie przebywać na urządzeniu nie powinna przekraczać 3.
- Urządzenie powinno być użytkowane zgodnie z przeznaczeniem.