



Urządzenie jest zgodne z normą PN-EN 1176 i jej odpowiednimi zeszytami.

### Zestaw łatwodostępny



### MATERIAŁY:

Słupy – drewno iglaste klejone warstwowo o przekroju kwadratowym 90x90 mm, impregnowane środkami zapobiegającymi gniciu i łatwopalności, w opcji pokryte mieszanką gumowo-poliuretanową (opcja wykończenia „FLEXICOAT”).

Pozostałe elementy drewniane pokryte warstwą impregnatu typu DREWNOLIT.

Elementy stalowe, ocynkowane (w opcji malowane); drabinki wykonane ze stali nierdzewnej.

Ślizgi zjeżdżalni z blachy nierdzewnej.

Daszki i osłony wykonane z płyty HDPE.

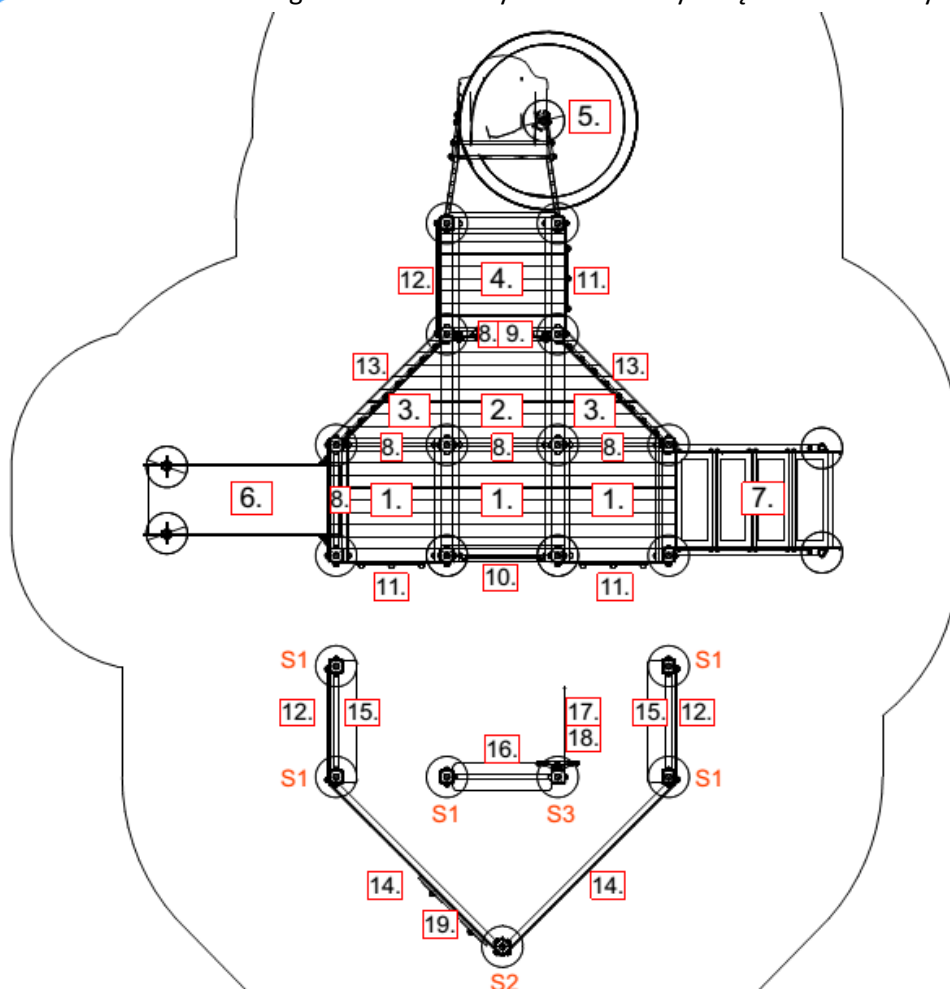
Posadowienie – stopy stalowe, ocynkowane zakotwione w gruncie przez zabetonowanie.

### MONTAŻ:

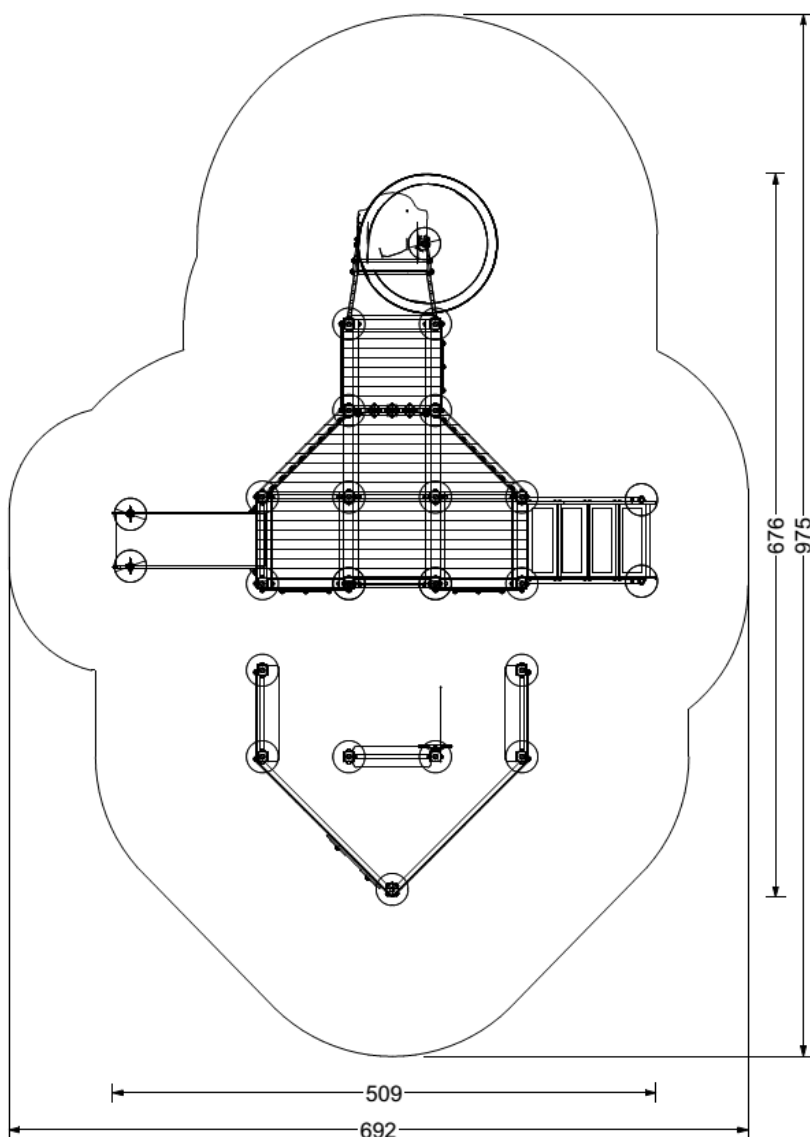
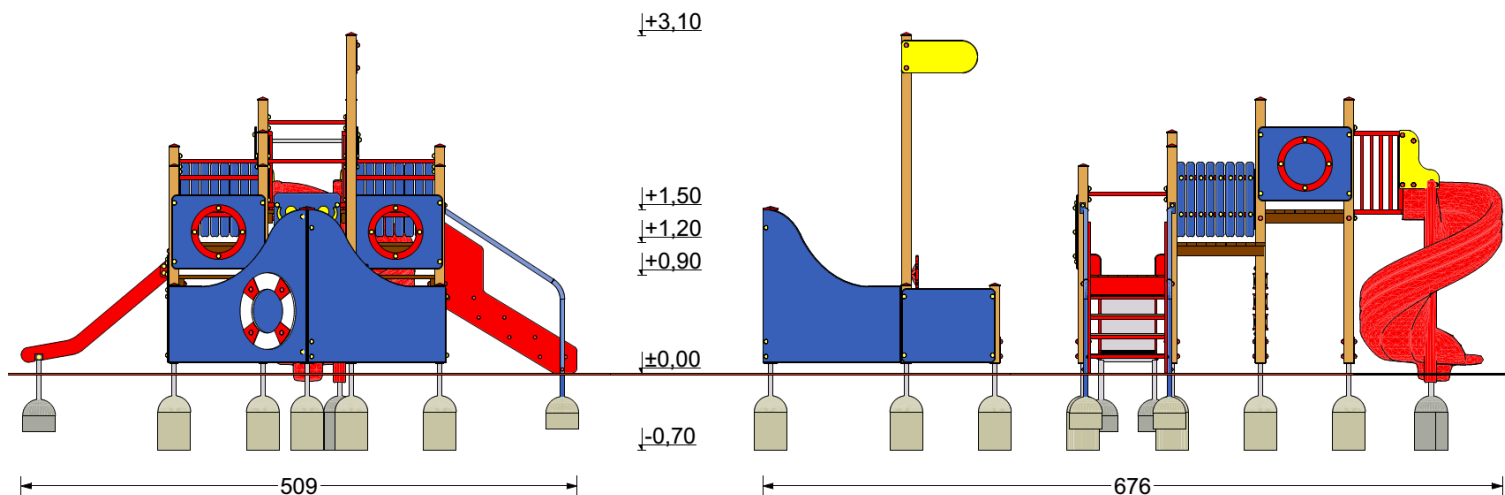
- wyroby związane z gruntem na stałe zgodnie z dokumentacją zestawu,
- montażu dokonują wyspecjalizowane ekipy montażowe producenta.

### INSTRUKCJA UŻYTKOWANIA:

- Urządzenie przeznaczone jest do montażu na przestrzeni ogólnodostępnej.
- Zestaw zabawowy jest łatwodostępny dla wszystkich grup wiekowych.
- Wiek użytkowników mogących korzystać samodzielnie z urządzenia powyżej 3 lat.
- Korzystanie z urządzenia powinno odbywać się pod nadzorem osoby dorosłej.
- Liczba dzieci mogących jednocześnie przebywać na urządzeniu nie powinna przekraczać 17.
- Urządzenie powinno być użytkowane zgodnie z przeznaczeniem.



lp	Nazwa elementu	Kod	ilość [szt.]	uwagi
1	Podest (2 słupy) 90 cm	P90	3	
2	Podest (2 słupy) 120 cm	P120	1	
3	Podest trójkątny 120 cm	PT_120	2	
4	Podest (4 słupy) 150 cm	P150	1	
5	Zjeżdżalnia ślimakowa z podestem startowym	Sl	1	
6	Zjeżdżalnia krótka 90 cm	Sck90	1	
7	Schody 90 cm	Sch90	1	
8	Drążek pojedynczy	Ed 1	5	
9	Gra kółko-krzyżyk (pod podestem)	Ed 10	1	
10	Barierka z płytą HDPE (z LOGO)	Ed 3	1	
11	Zabudowa (bok) HDPE z okrągłym okienkiem	Ed 6	3	
12	Zabudowa (bok) HDPE	Ed 6	3	
13	Barierka z płytą HDPE (płotek) długość 105 cm	Ed 3	2	
14	Płyta HDPE (rufa statku)	HDPE	1	
15	Miniławka (wys. 40 cm)	Ed8	2	
16	Sklepik ( wys. 70 cm)	Ed 8	1	
17	Flaga z HDPE (30 x 70 cm)	HDPE	1	
18	Ster statku mały	bk	1	
19	Koło ratunkowe z płyty HDPE	HDPE	1	
S1	Długość 70 cm	S	5	
S2	Długość 140 cm	S	1	
S3	Długość 300 cm	S	1	



#### DANE TECHNICZNE:

- Grupa wiekowa do 13 lat
- Gabaryty urządzenia 5,09 x 6,76 m
- Strefa funkcjonowania 6,92 x 9,75 m
- Wysokość maksymalna 3,1 m
- Wysokość podestów 0,9; 1,2 i 1,5 m
- Głębokość posadowienia -0,7 m
- Wysokość swobodnego upadku  $\leq 1,5$  m

Uwaga: należy unikać południowej ekspozycji zjeżdżalni metalowej.