



Urządzenie jest zgodne z normą PN-EN 1176 i jej odpowiednimi zeszytami.

### Zestaw trudnodostępny



lp	Nazwa elementu	Kod	ilość	uwagi
1	Podest (4 słupy)90	P90	1	
2	Zjeżdżalnia krótka H90	Sck90	1	
3	Drążek pojedynczy nierdzewny	Ed1	1	
4	Ścianka wspinaczkowa pionowa 90	SWP90	1	HDPE
5	Drążek z pochwytym	Ed4	1	
6	Mini ławka	Ed8	1	
7	Zabudowa grzyb muchomor HDPE	HDPE	2	

#### MATERIAŁY:

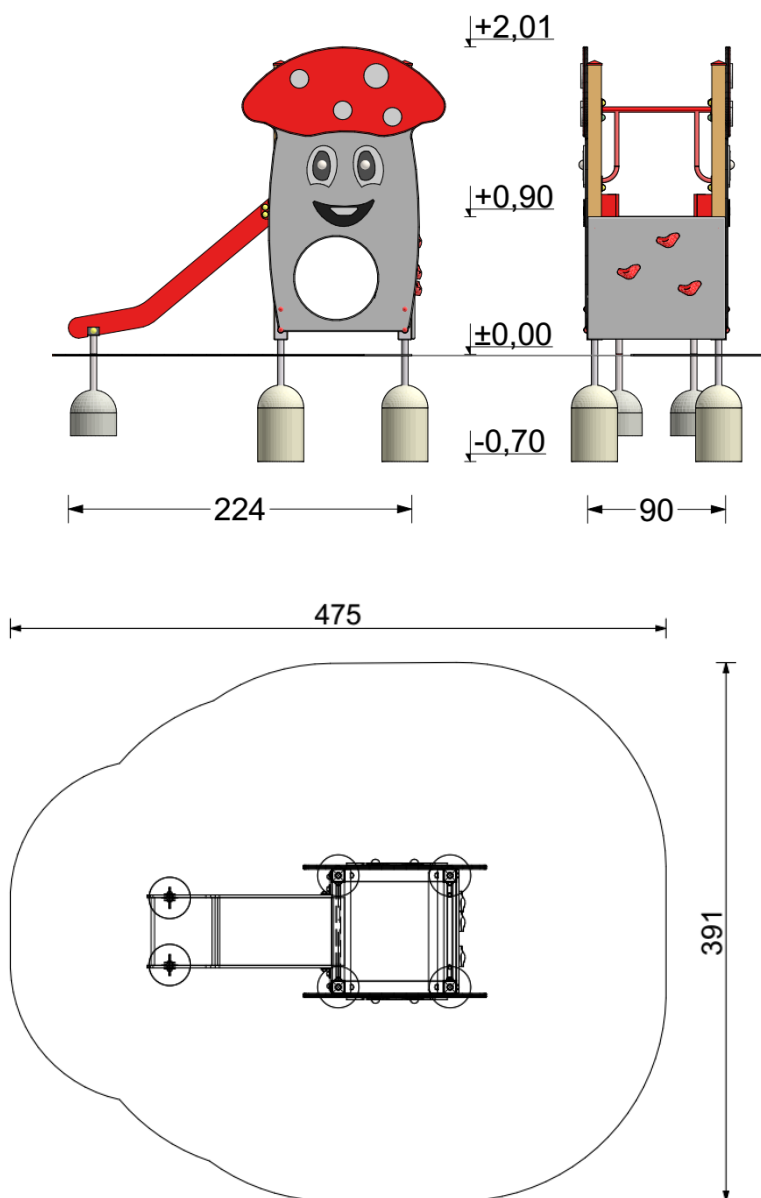
Słupy wykonane z profilu stalowego 90x90x2,5 ze stali S235, cynkowanej i malowanej proszkowo.  
Elementy drewniane pokryte warstwą impregnatu typu DREWNOLIT.  
Elementy stalowe, ocynkowane (w opcji malowane); drabinki wykonane ze stali nierdzewnej.  
Daszki i osłony wykonane z płyty HDPE. Ścianki wspinaczkowe wykonane ze sklejki wodoodpornej.  
Elementy linowe wykonane z liny Ø16 nylonowej z rdzeniem stalowym, montowane przy pomocy specjalnych zacisków.  
Posadowienie – stopy stalowe, ocynkowane zakotwione w gruncie przez zabetonowanie.

#### MONTAŻ:

- wyroby związane z gruntem na stałe zgodnie z dokumentacją zestawu,
- montażu dokonują wyspecjalizowane ekipy montażowe producenta.



Karta techniczna zestawu zabawowego „Grzyb muchomor”  
skonstruowanego z elementów systemu budowy urządzeń zabawowych firmy „Ringpol”



**DANE TECHNICZNE:**

- Grupa wiekowa do 13 lat
- Gabaryty urządzenia 2,24 x 0,90 m
- Strefa funkcjonowania 4,75 x 3,91 m
- Wysokość podestów 0,9 m
- Wysokość maksymalna ~ 2,01 m
- Głębokość posadowienia -0,7 m
- Wysokość swobodnego upadku  $\leq 0,90$  m

**INSTRUKCJA UŻYTKOWANIA:**

- Urządzenie przeznaczone jest do montażu na przestrzeni ogólnodostępnej.
- Zestaw zabawowy jest trudnodostępny dla wszystkich grup wiekowych.
- Wiek użytkowników mogących korzystać samodzielnie z urządzenia powyżej 3 lat.
- Korzystanie z urządzenia powinno odbywać się pod nadzorem osoby dorosłej.
- Urządzenie powinno być użytkowane zgodnie z przeznaczeniem.
- Liczba dzieci mogących jednocześnie przebywać na urządzeniu nie powinna przekraczać 4.