



Urządzenie jest zgodne z normą PN-EN 1176 i jej odpowiednimi zeszytami.

### Zestaw łatwodostępny



lp	Nazwa elementu	Kod	ilość	uwagi
1	Podest (4 słupy) 90	P90	1	
2	Zjeżdżalnia krótka H90	Sc90	1	
3	Drążek pojedynczy nierdzewny	Ed1	1	
4	Schody strome 90	Schs90	1	
5	Zabudowa boczna grzyb	HDPE	2	

#### MATERIAŁY:

Drewno – iglaste klejone warstwowo o przekroju kwadratowym 90x90 mm impregnowane środkami zapobiegającymi gniciu i łatwopalności, w opcji pokryte mieszanką gumowo-poliuretanową (opcja wykończenia „FLEXICOAT”) pozostałe elementy drewniane pokryte warstwą impregnatu typu DREWNOLIT. Opcjonalnie słupy wykonane z profilu stalowego 90x90x2,5 (przekrój zgodny z podstawowymi słupami drewnianymi, wskaźnik wytrzymałości na zginanie  $W_x=24832 \text{ mm}^3$ ) ze stali S235 lub lepszej cynkowanej i ewentualnie malowanej.

Elementy drewniane pokryte warstwą impregnatu typu DREWNOLIT.

Elementy stalowe, ocynkowane (w opcji malowane); drabinki wykonane ze stali nierdzewnej.

Daszki i osłony wykonane z płyty HDPE. Ścianki wspinaczkowe i podesty wykonane ze sklejki wodoodpornej.

Elementy linowe wykonane z liny  $\varnothing 16$  nylonowej z rdzeniem stalowym, montowane przy pomocy specjalnych zacisków.

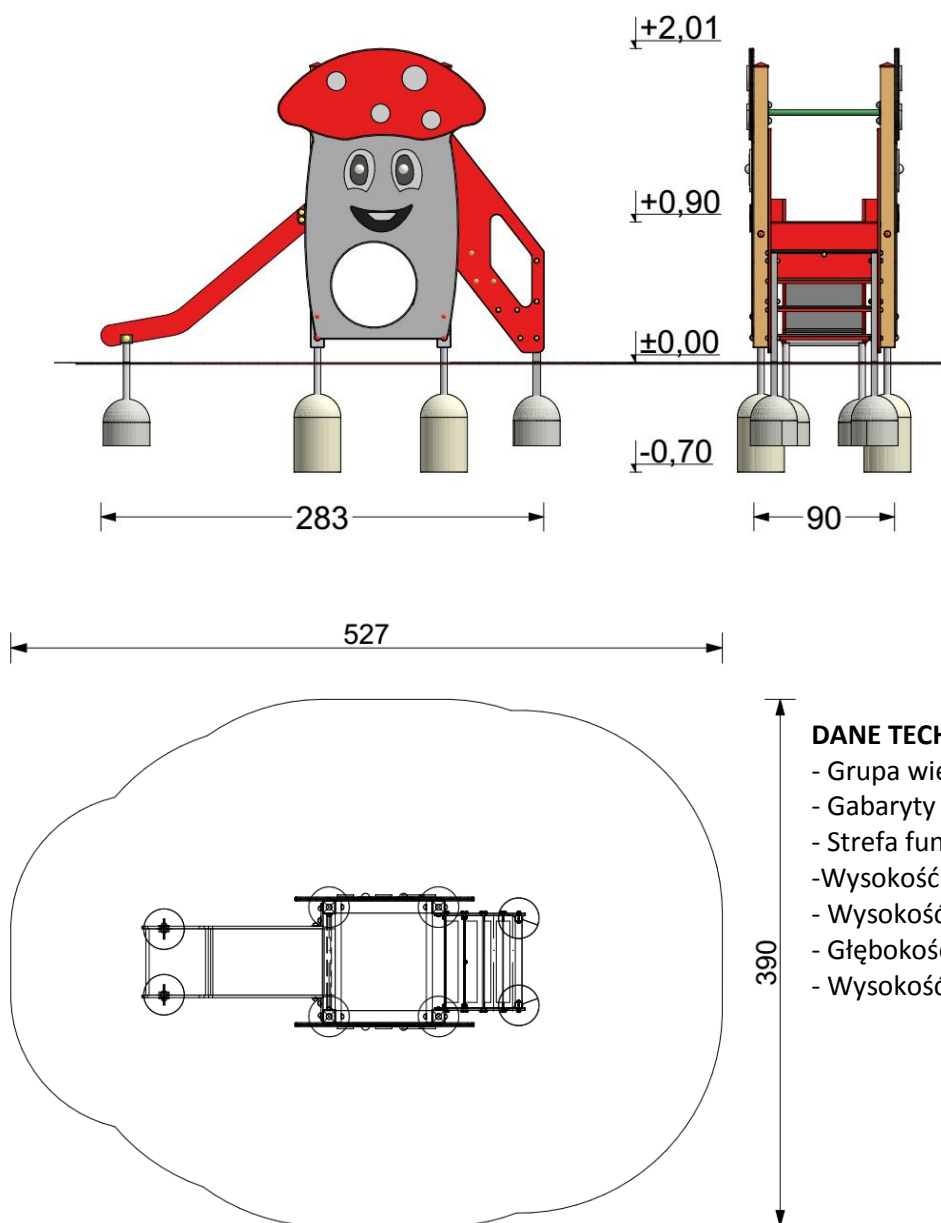
Posadowienie – stopy stalowe, ocynkowane zakotwione w gruncie przez zabetonowanie.

#### MONTAŻ:

- wyroby związane z gruntem na stałe zgodnie z dokumentacją zestawu,
- montażu dokonują wyspecjalizowane ekipy montażowe producenta.



Karta techniczna zestawu zabawowego „Grzyb”  
skonstruowanego z elementów systemu budowy urządzeń zabawowych firmy „Ringpol”



**DANE TECHNICZNE:**

- Grupa wiekowa do 13 lat
- Gabaryty urządzenia 0,90 x 2,83 m
- Strefa funkcjonowania 3,90 x 5,27 m
- Wysokość podestów 0,9 m
- Wysokość maksymalna ~ 2,01 m
- Głębokość posadowienia -0,7 m
- Wysokość swobodnego upadku  $\leq 0,9$  m

**INSTRUKCJA UŻYTKOWANIA:**

- Urządzenie przeznaczone jest do montażu na przestrzeni ogólnodostępnej.
- Zestaw zabawowy jest łatwodostępny dla wszystkich grup wiekowych.
- Wiek użytkowników mogących korzystać samodzielnie z urządzenia powyżej 3 lat.
- Korzystanie z urządzenia powinno odbywać się pod nadzorem osoby dorosłej.
- Urządzenie powinno być użytkowane zgodnie z przeznaczeniem.
- Liczba dzieci mogących jednocześnie przebywać na urządzeniu nie powinna przekraczać 3.