



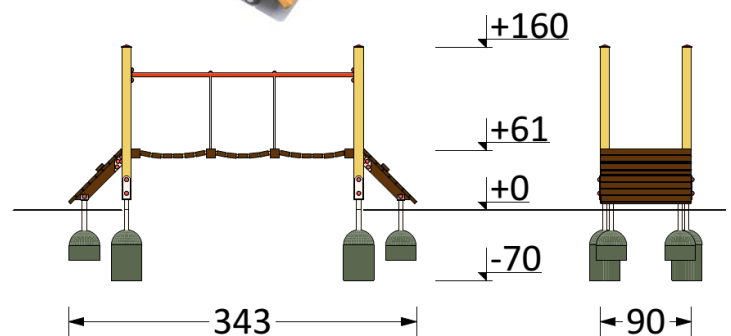
Urządzenie jest zgodne z normą PN-EN 1176 i jej odpowiednimi zeszytami.

### Zestaw trudnodostępny



### DANE TECHNICZNE:

- Grupa wiekowa do 13 lat
- Gabaryty urządzenia 0,9 x 3,43 m
- Strefa funkcjonowania 3,9 x 6,44 m
- Wysokość maksymalna ~1,6 m
- Głębokość posadowienia -0,7 m
- Wysokość swobodnego upadku  $\leq 0,61$  m



nr	Nazwa elementu	Kod	ilość	uwagi
1	Trap linowo - klepkowy	TLK	1	
2	Słup (długość 150 cm)	S	4	
3	Rampa 60 cm	R60	2	

### MATERIAŁY:

Drewno – iglaste klejone warstwowo o przekroju kwadratowym 90x90 mm impregnowane środkami zapobiegającymi gniciu i łatwopalności, w opcji pokryte mieszanką gumowo-poliuretanową (opcja wykończenia „FLEXICOAT”).

Pozostałe elementy drewniane pokryte warstwą impregnatu typu DREWNOLIT.

Elementy stalowe, ocynkowane (w opcji malowane); drabinki wykonane ze stali nierdzewnej.

Posadowienie – stopy stalowe, ocynkowane zakotwione w gruncie przez zabetonowanie.

### MONTAŻ:

- wyroby związane z gruntem na stałe zgodnie z dokumentacją zestawu,
- montażu dokonują wyspecjalizowane ekipy montażowe producenta.

### INSTRUKCJA UŻYTKOWANIA:

- Urządzenie przeznaczone jest do montażu na przestrzeni ogólnodostępnej.
- Zestaw zabawowy jest trudnodostępny dla wszystkich grup wiekowych
- Wiek użytkowników mogących korzystać samodzielnie z urządzenia powyżej 3 lat.
- Korzystanie z urządzenia powinno odbywać się pod nadzorem osoby dorosłej.
- Liczba dzieci mogących jednocześnie przebywać na urządzeniu nie powinna przekraczać 5.
- Urządzenie powinno być użytkowane zgodnie z przeznaczeniem.