



Urządzenie jest zgodne z normą PN-EN 1176 i jej odpowiednimi zeszytami.  
**Zestaw trudnodostępny**



lp	Nazwa elementu	Kod	ilość [szt.]	uwagi
1	Wieża z dachem dwuspadowym 120cm	W2_120	1	
2	Podest (4 słupy) 120 cm	P120	1	
3	Mostek linowy otwarty	MLO	1	
4	Balkon	Ed 5	1	
5	Zjeżdżalnia 120 cm	Sc120	1	
6	Rampa 120 cm	R120	1	
7	Barierka drążek z liną	Ed 7	1	
8	Barierka z płytą HDPE	Ed 3	1	Z logo
9	Ośłona (bok) HDPE	Ed 6	1	
10	Drążek z pochwytym	Ed 4	1	
11	Drążek podwójny	Ed 2	1	
12	Sklepek	Ed 8	1	Montowany pod wieżą

#### MATERIAŁY:

Drewno – iglaste klejone warstwowo o przekroju kwadratowym 90x90 mm impregnowane środkami zapobiegającymi gniciu i łatwopalności, w opcji pokryte mieszanką gumowo-poliuretanową (opcja wykończenia „FLEXICOAT”) pozostałe elementy drewniane pokryte warstwą impregnatu typu DREWNOLIT.

Elementy stalowe, ocynkowane (w opcji malowane); drabinki wykonane ze stali nierdzewnej.

Ślizgi zjeżdżalni z blachy nierdzewnej.

Daszki i osłony wykonane z płyty HDPE.

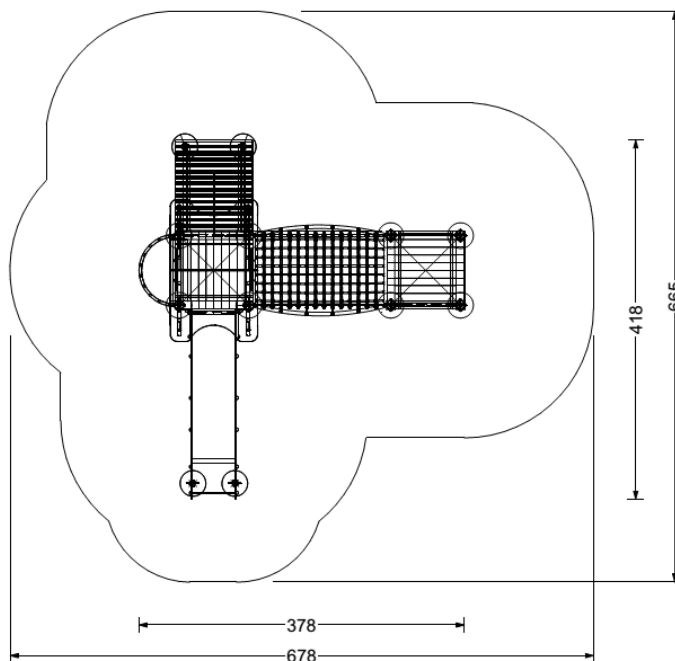
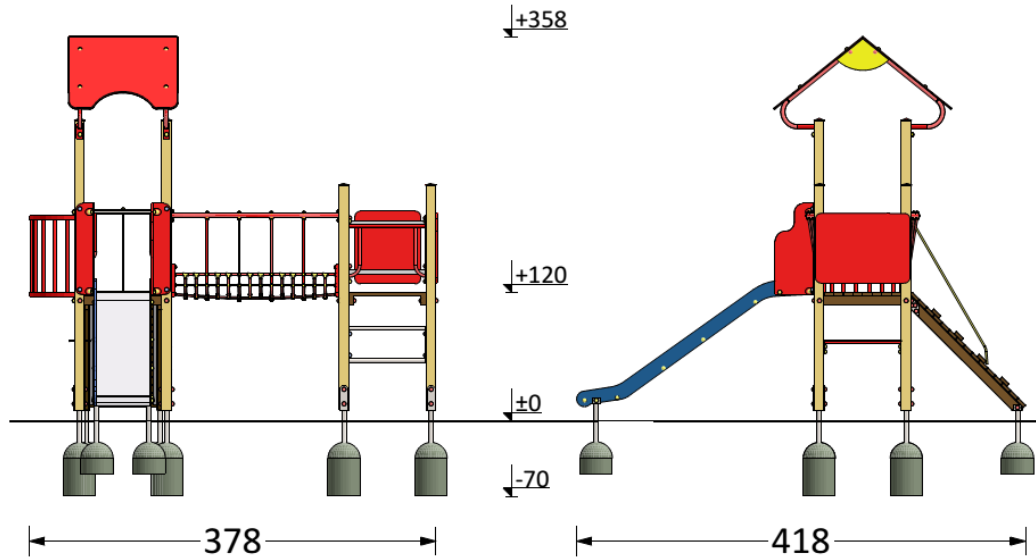
Elementy linowe wykonane z liny  $\varnothing 16$  nylonowej z rdzeniem stalowym, montowane przy pomocy specjalnych zacisków.

Posadowienie – stopy stalowe, ocynkowane zakotwione w gruncie przez zabetonowanie.



## MONTAŻ:

- wyroby związane z gruntem na stałe zgodnie z dokumentacją zestawu,
- montażu dokonują wyspecjalizowane ekipy montażowe producenta.



## DANE TECHNICZNE:

- Grupa wiekowa do 13 lat
- Gabaryty urządzenia 4,18 x 3,78 m
- Strefa funkcjonowania 6,78 x 6,65 m
- Wysokość maksymalna 3,6 m
- Wysokość podestów 1,2 m
- Głębokość posadowienia -0,7 m
- Wysokość swobodnego upadku  $\leq 1,2$  m

Uwaga: należy unikać południowej ekspozycji zjeżdżalni metalowej.

## INSTRUKCJA UŻYTKOWANIA:

- Urządzenie przeznaczone jest do montażu na przestrzeni ogólnodostępnej.
- Zestaw zabawowy jest trudnodostępny dla wszystkich grup wiekowych.
- Wiek użytkowników mogących korzystać samodzielnie z urządzenia powyżej 3 lat.
- Korzystanie z urządzenia powinno odbywać się pod nadzorem osoby dorosłej.
- Liczba dzieci mogących jednocześnie przebywać na urządzeniu nie powinna przekraczać 8.
- Urządzenie powinno być użytkowane zgodnie z przeznaczeniem.