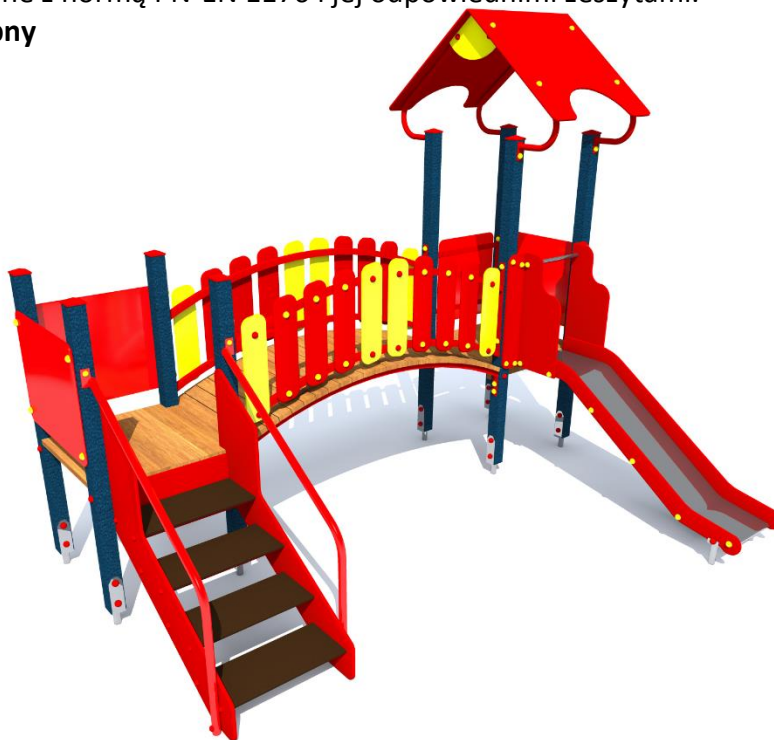




Urządzenie jest zgodne z normą PN-EN 1176 i jej odpowiednimi zeszytami.

Zestaw łatwodostępny



lp	Nazwa elementu	Kod	ilość	uwagi
1	Wieża z dachem dwuspadowym	W2_90	1	
2	Mostek łukowy	MLU	1	
3	Podest (4 słupy) 90cm	P90	1	
4	Schody 90	Sch 90	1	
5	Zjeżdżalnia H90	Sc 90	1	
6	Zabudowa (bok) HDPE	Ed 6	3	
7	Barierka z płytą HDPE	Ed 3	1	z logo

MATERIAŁY:

Słupy - drewno iglaste, klejone warstwowo, o przekroju kwadratowym 90 x 90 mm, impregnowane środkami zapobiegającymi gniciu i łatwopalności, w opcji pokryte mieszanką gumowo-poliuretanową (opcja wykończenia „**FLEXICOAT**”).

Pozostałe elementy drewniane pokryte warstwą impregnatu typu DREWNOLIT.

Elementy stalowe, ocynkowane (w opcji malowane); drabinki wykonane ze stali nierdzewnej.

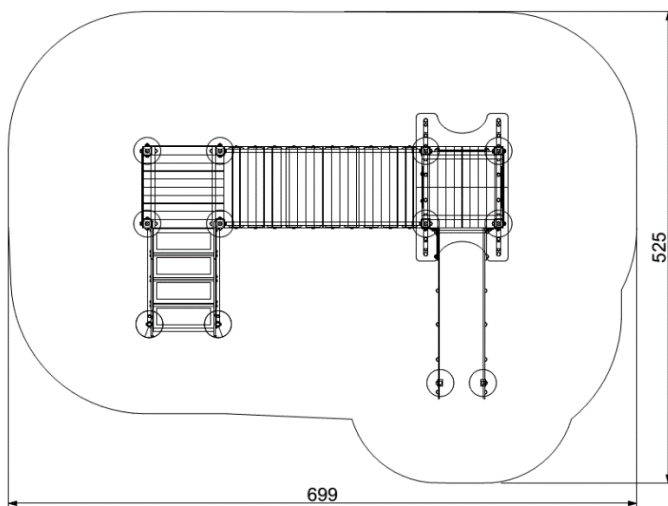
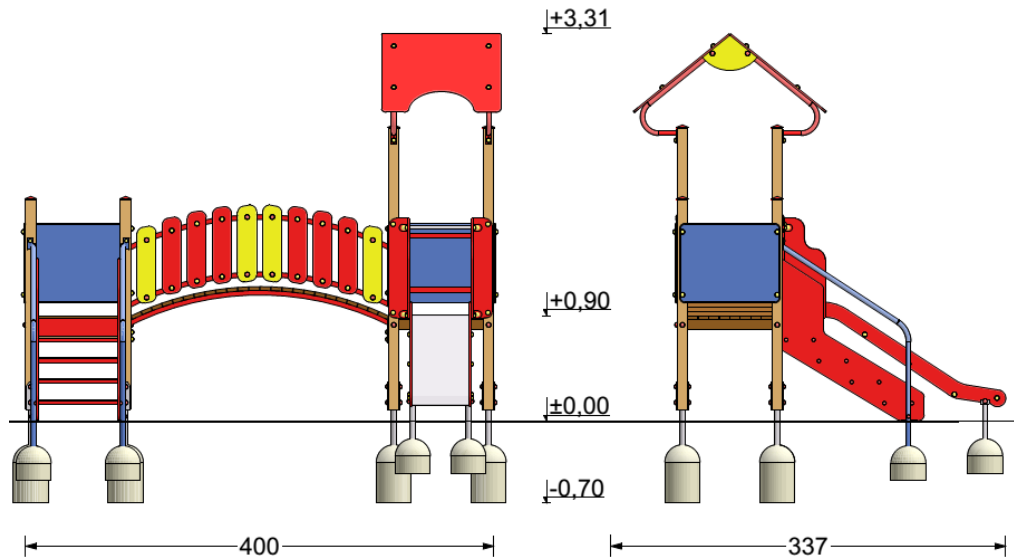
Ślizgi zjeżdżalni z blachy nierdzewnej. Daszki i osłony wykonane z płyty HDPE.

Elementy linowe wykonane z liny $\varnothing 16$ nylonowej z rdzeniem stalowym, montowane przy pomocy specjalnych zacisków.

Posadowienie – stopy stalowe, ocynkowane zakotwione w gruncie przez zabetonowanie.

MONTAŻ:

- wyroby związane z gruntem na stałe zgodnie z dokumentacją zestawu,
- montażu dokonują wyspecjalizowane ekipy montażowe producenta.



DANE TECHNICZNE:

- Grupa wiekowa do 13 lat
- Gabaryty urządzenia 3,37x 4,0 m
- Strefa funkcjonowania 5,25 x 6,99 m
- Wysokość maksymalna ~ 3,31 m
- Wysokość podestów 0,9 m
- Głębokość posadowienia -0,7 m
- Wysokość swobodnego upadku: 0,9 m

Uwaga: należy unikać południowej ekspozycji zjeżdżalni metalowej.

INSTRUKCJA UŻYTKOWANIA:

- Urządzenie przeznaczone jest do montażu na przestrzeni ogólnodostępnej.
- Zestaw zabawowy jest łatwodostępny dla wszystkich grup wiekowych.
- Wiek użytkowników mogących korzystać samodzielnie z urządzenia powyżej 3 lat.
- Korzystanie z urządzenia powinno odbywać się pod nadzorem osoby dorosłej.
- Liczba dzieci mogących jednocześnie przebywać na urządzeniu nie powinna przekraczać 5.
- Urządzenie powinno być użytkowane zgodnie z przeznaczeniem.