



Karta techniczna zestawu zabawowego „Bobrek”
skonstruowanego z elementów systemu budowy urządzeń zabawowych firmy „Ringpol”

Urządzenie jest zgodne z normą PN-EN 1176 i jej odpowiednimi zeszytami.

Zestaw trudnodostępny



nr	Nazwa elementu	Kod	ilość [szt.]	uwagi
1	Podest (4 słupy) 150 cm	P150	1	
2	Zjeżdżalnia H150	Sc 150	1	
3	Ślizg strażacki 150	Ss 150	1	
4	Drążek z pochwytym	Ed 4	1	
5	Barierka z płytą HDPE	Ed 3	1	
6	Drążek pojedynczy	Ed 1	1	
7	Drążek podwójny	Ed 2	1	

MATERIAŁY:

Drewno – iglaste klejone warstwowo o przekroju kwadratowym 90x90 mm impregnowane środkami zapobiegającymi gniciu i łatwopalności, w opcji pokryte mieszanką gumowo-poliuretanową (opcja wykończenia „FLEXICOAT”).

Pozostałe elementy drewniane pokryte warstwą impregnatu typu DREWNOLIT.

Elementy stalowe, ocynkowane (w opcji malowane). Drabinki wejściowe ze stali nierdzewnej.

Ślizgi zjeżdżalni z blachy nierdzewnej. Osłony wykonane z płyty HDPE.

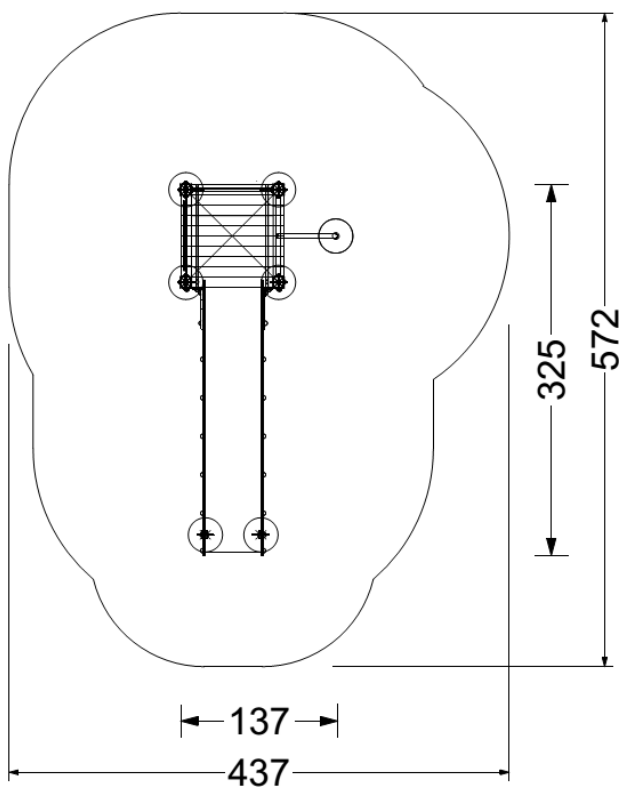
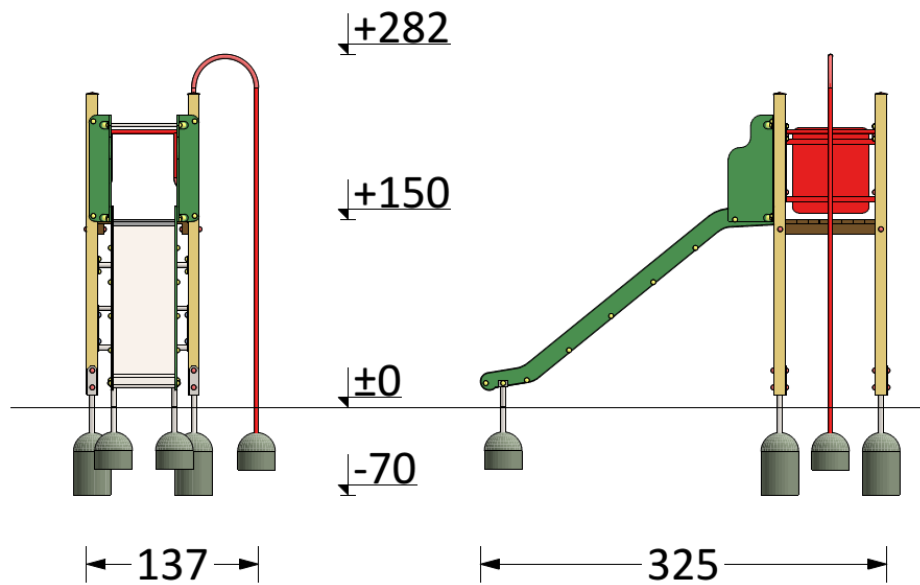
Posadowienie – stopy stalowe, ocynkowane zakotwione w gruncie przez zabetonowanie.

MONTAŻ:

- wyroby związane z gruntem na stałe zgodnie z dokumentacją zestawu,
- montażu dokonują wyspecjalizowane ekipy montażowe producenta.



Karta techniczna zestawu zabawowego „Bobrek”
skonstruowanego z elementów systemu budowy urządzeń zabawowych firmy „Ringpol”



DANE TECHNICZNE:

- Grupa wiekowa do 13 lat
- Gabaryty urządzenia 1,37 x 3,25 m
- Strefa funkcjonowania 4,37 x 5,72 m
- Wysokość maksymalna ~ 2,8 m
- Wysokość podestów 1,5 m
- Głębokość posadowienia -0,7 m
- Wysokość swobodnego upadku $\leq 1,5$ m

Uwaga: należy unikać południowej ekspozycji zjeżdżalni metalowej.

INSTRUKCJA UŻYTKOWANIA:

- Urządzenie przeznaczone jest do montażu na przestrzeni ogólnodostępnej.
- Zestaw zabawowy jest trudnodostępny dla wszystkich grup wiekowych.
- Wiek użytkowników mogących korzystać samodzielnie z urządzenia powyżej 3 lat.
- Korzystanie z urządzenia powinno odbywać się pod nadzorem osoby dorosłej.
- Liczba dzieci mogących jednocześnie przebywać na urządzeniu nie powinna przekraczać 4.
- Urządzenie powinno być użytkowane zgodnie z przeznaczeniem.