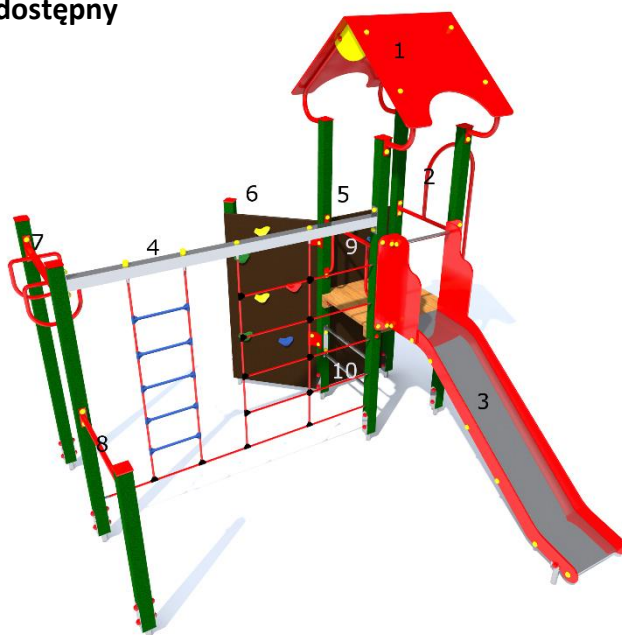




Urządzenie jest zgodne z normą PN-EN 1176 i jej odpowiednimi zeszytami.

Zestaw trudnodostępny



lp	Nazwa elementu	Kod	ilość [szt.]	uwagi
1	Wieża z dachem dwuspadowym	W2_120	1	
2	Ślizg strażacki 120 cm	Ss120	1	
3	Zjeżdżalnia 120 cm	Sc120	1	
4	Drabinki linowe ze szczebelkami (HIC-220cm)	DI + Sz	1	
5	Ścianka wspinaczkowa 190 cm (90x180)	SWP190	1	
6	Ścianka wspinaczkowa 190 cm (90x180) – SKOS 45st	SWP190	1	
7	Pochwył gimnastyczny, wys. 210 cm (górną część)	PG	1	
8	Drążek sprawnościowy, wys. 120 cm	DS	1	
9	Drążek z pochwytym	Ed 4	1	
10	Drążek podwójny	Ed 2	1	

MATERIAŁY:

Słupy – drewno iglaste klejone warstwowo o przekroju kwadratowym 90x90 mm, impregnowane środkami zapobiegającymi gniciu i łatwopalności, w opcji pokryte mieszanką gumowo-poliuretanową (opcja wykończenia „FLEXICOAT”).

Pozostałe elementy drewniane pokryte warstwą impregnatu typu DREWNOLIT.

Elementy stalowe, ocynkowane (w opcji malowane); drabinki wykonane ze stali nierdzewnej. Ślizgi zjeżdżalni z blachy nierdzewnej.

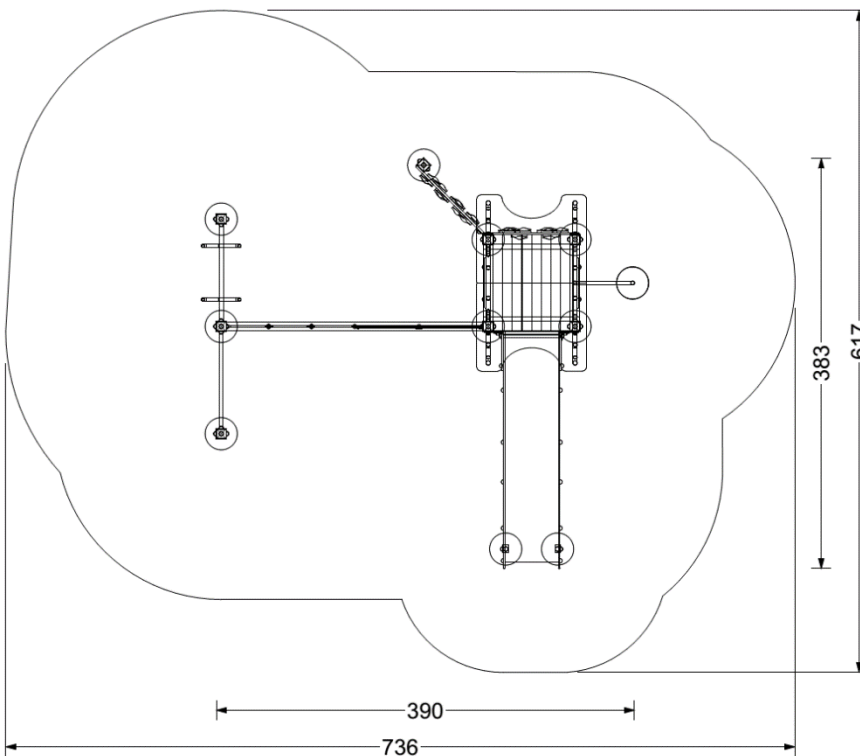
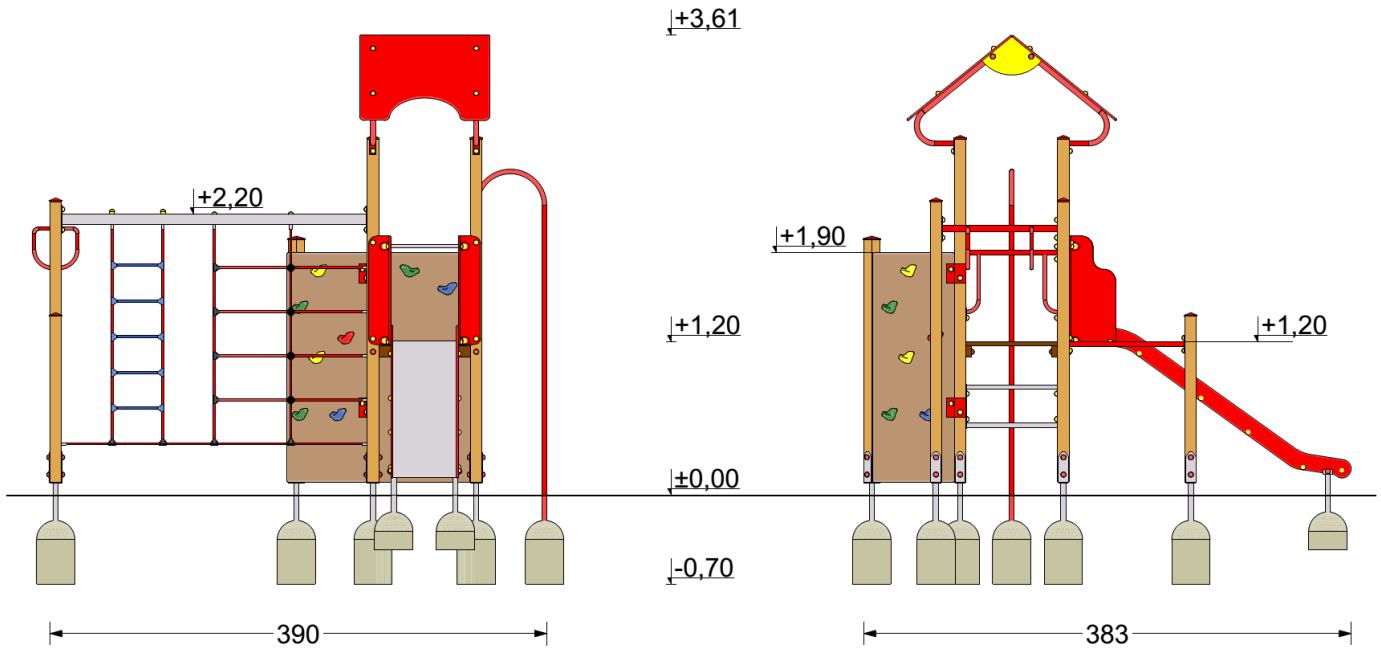
Daszki i osłony wykonane z płyty HDPE.

Elementy linowe wykonane z liny Ø16 nylonowej z rdzeniem stalowym, montowane przy pomocy specjalnych zacisków.

Posadowienie – stopy stalowe, ocynkowane zakotwione w gruncie przez zabetonowanie.

MONTAŻ:

- wyroby związane z gruntem na stałe zgodnie z dokumentacją zestawu,
- montażu dokonują wyspecjalizowane ekipy montażowe producenta.



DANE TECHNICZNE:

- Grupa wiekowa do 13 lat
- Gabaryty urządzenia 3,83 x 3,9 m
- Strefa funkcjonowania 6,17 x 7,36 m
- Wysokość maksymalna ~ 3,65 m
- Wysokość podestów 1,2 m
- Głębokość posadowienia -0,7 m
- Wysokość swobodnego upadku $\leq 1,9$ i 2,2 m

Uwaga: należy unikać południowej ekspozycji zjeżdżalni metalowej.

INSTRUKCJA UŻYTKOWANIA:

- Urządzenie przeznaczone jest do montażu na przestrzeni ogólnodostępnej.
- Zestaw zabawowy jest trudnodostępny dla wszystkich grup wiekowych.
- Wiek użytkowników mogących korzystać samodzielnie z urządzenia powyżej 3 lat.
- Korzystanie z urządzenia powinno odbywać się pod nadzorem osoby dorosłej.
- Liczba dzieci mogących jednocześnie przebywać na urządzeniu powinna przekraczać 10.
- Urządzenie powinno być użytkowane zgodnie z przeznaczeniem.