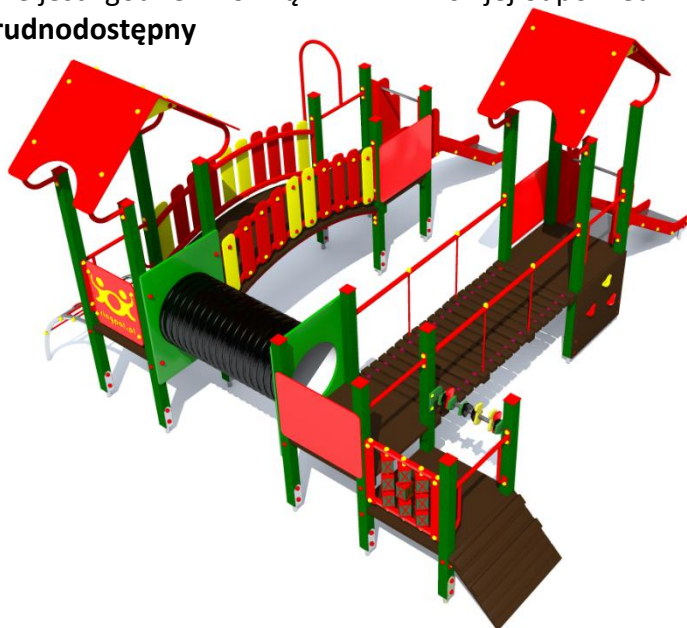




Karta techniczna zestawu zabawowego „Klon”
skonstruowanego z elementów systemu budowy urządzeń zabawowych firmy „Ringpol”

Urządzenie jest zgodne z normą PN-EN 1176 i jej odpowiednimi zeszytami.

Zestaw trudnodostępny



lp	Nazwa elementu	Kod	ilość	uwagi
1	Wieża z dachem dwuspadowym 90	W2_90	2	Podest płyta HDPE antypoślizgowa
2	Podest (4 słupy) 90	P90	2	Podest płyta HDPE antypoślizgowa
3	Podest (2 słupy) 61	P2_61	1	Podest płyta HDPE antypoślizgowa
4	Rampa linowa łukowa 90	RaL90	1	
5	Ślizg strażacki 90	Ss90	1	
6	Zjeżdżalnia H90	Sc90	2	
7	Ścianka wspinaczkowa pionowa 90	SWP90	1	
8	Rampa 61	R61	1	
9	Tunel tubowy karbowany	Ttk	1	Dł. 150 cm
10	Trap linowo- klepkowy	Tlk_2	1	
11	Mostek łukowy	MLU	1	
12	Drążek pojedynczy	Ed1	1	
13	Barierka z płytą HDPE	Ed3	1	logo
14	Zabudowa (bok) HDPE	Ed6	3	
15	Drążek z pochwycem	Ed4	3	
16	Liczydło pojedyncze	Ed16	1	
17	Gra kółko-krzyżyk	Ed10	1	

MATERIAŁY:

Słupy wykonane z profilu stalowego 90x90x2,5 ze stali S235, cynkowanej i malowanej proszkowo. Elementy drewniane pokryte warstwą impregnatu typu DREWNOLIT.

Podesty wykonane z płyty HDPE antypoślizgowej.

Elementy stalowe, ocynkowane (w opcji malowane); drabinki wykonane ze stali nierdzewnej.

Daszki i osłony wykonane z płyty HDPE. Ścianki wspinaczkowe wykonane ze sklejki wodoodpornej.

Elementy linowe wykonane z liny Ø16 nylonowej z rdzeniem stalowym, montowane przy pomocy specjalnych zacisków.

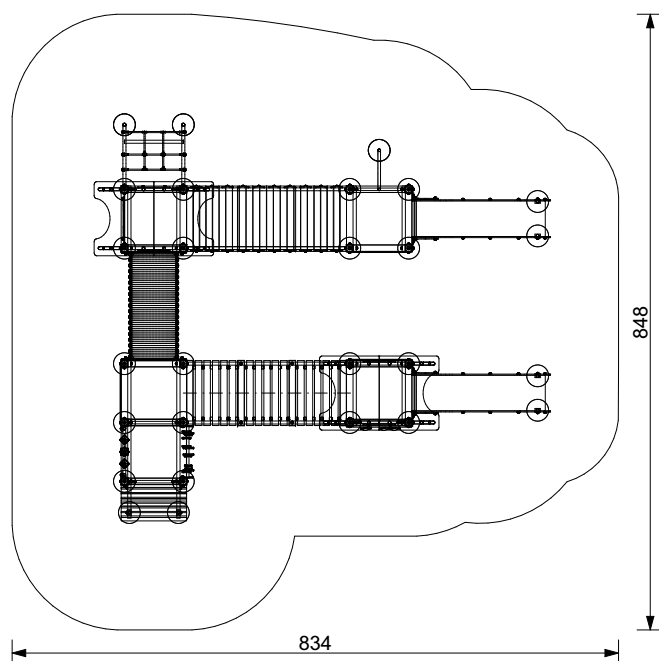
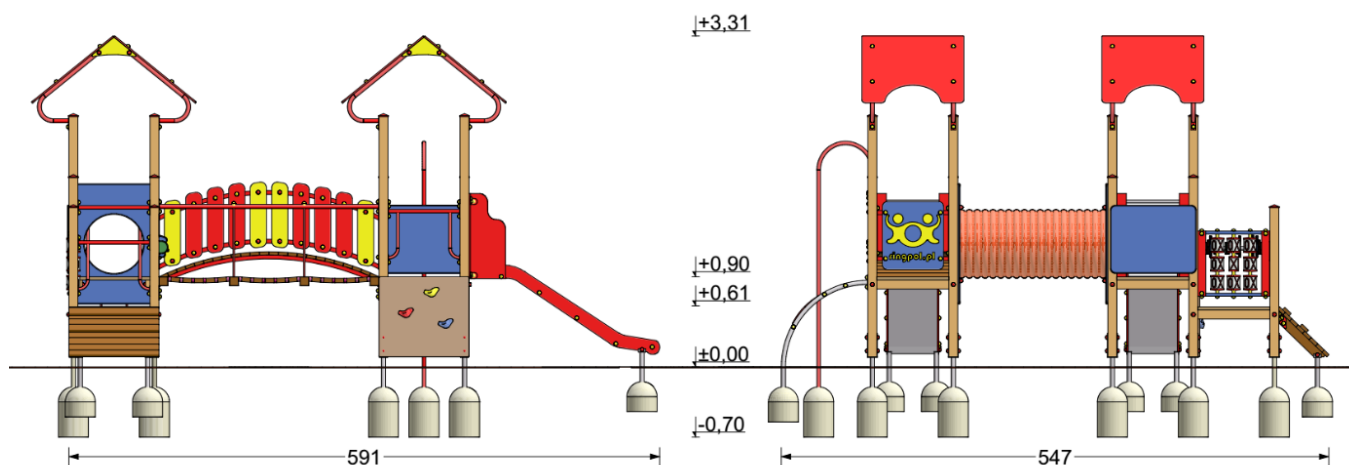
Posadowienie – stopy stalowe, ocynkowane zakotwione w gruncie przez zabetonowanie.



Karta techniczna zestawu zabawowego „Klon” skonstruowanego z elementów systemu budowy urządzeń zabawowych firmy „Ringpol”

MONTAŻ:

- wyroby związane z gruntem na stałe zgodnie z dokumentacją zestawu,
- montażu dokonują wyspecjalizowane ekipy montażowe producenta.



DANE TECHNICZNE:

- Grupa wiekowa do 13 lat
- Gabaryty urządzenia 5,91 x 5,47 m
- Strefa funkcjonowania 8,34 x 8,48 m
- Wysokość podestów 0,9 m, 0,61 m
- Wysokość maksymalna ~3,31 m
- Głębokość posadowienia -0,7 m
- Wysokość swobodnego upadku $\leq 0,90$ m

INSTRUKCJA UŻYTKOWANIA:

- Urządzenie przeznaczone jest do montażu na przestrzeni ogólnodostępnej.
- Zestaw zabawowy jest trudnodostępny dla wszystkich grup wiekowych.
- Wiek użytkowników mogących korzystać samodzielnie z urządzenia powyżej 3 lat.
- Korzystanie z urządzenia powinno odbywać się pod nadzorem osoby dorosłej.
- Urządzenie powinno być użytkowane zgodnie z przeznaczeniem.
- Liczba dzieci mogących jednocześnie przebywać na urządzeniu nie powinna przekraczać 14.