



Urządzenie jest zgodne z normą PN-EN 1176 i jej odpowiednimi zeszytami.

Zestaw łatwodostępny



lp	Nazwa elementu	Kod	ilość	uwagi
1	Wieża z dachem czterospadowym 90	W90	1	
2	Wieża z dachem dwuspadowym 60	W2_60	1	
3	Podest (4 słupy) 60	P60	2	
4	Rampa 60	R60	1	
5	Schody strome 90	Schs90	1	
6	Zjeżdżalnia H90	Sc90	1	
7	Trap linowo- klepkowy	TLK_2	1	
8	Mostek łukowy	MLU	1	
9	Tunel tubowy karbowany	Ttk	1	100 cm
10	Zabudowa (bok) HDPE	Ed6	2	
11	Barierka z płytą HDPE	Ed3	2	1xogo
12	Drążek z pochwytym	Ed4	2	
13	Drążek pojedynczy	Ed1	3	
14	Drążek pojedynczy	Ed1	1	nierdzewny
15	Gra kółko-krzyżyk	Ed10	1	

MATERIAŁY:

Słupy - drewno iglaste, klejone warstwowo, o przekroju kwadratowym 90 x 90 mm, impregnowane środkami zapobiegającymi gniciu i łatwopalności, w opcji pokryte mieszanką gumowo-poliuretanową (opcja wykończenia „FLEXICOAT”).

Pozostałe elementy drewniane pokryte warstwą impregnatu typu DREWNOLIT.

Elementy stalowe, ocynkowane (w opcji malowane); drabinki wykonane ze stali nierdzewnej.

Ślizgi zjeżdżalni z blachy nierdzewnej. Daszki i osłony wykonane z płyty HDPE.

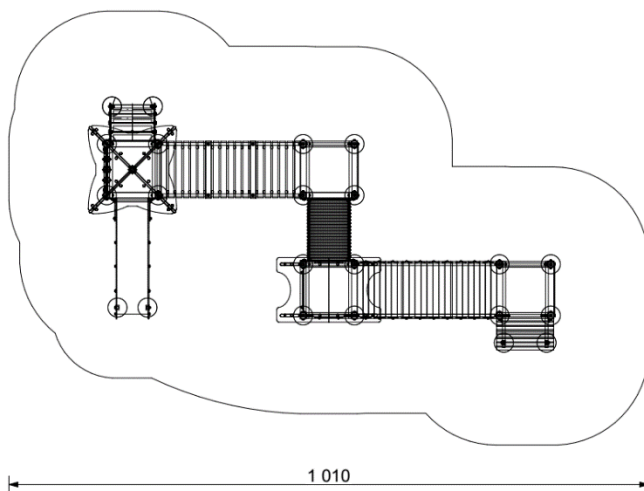
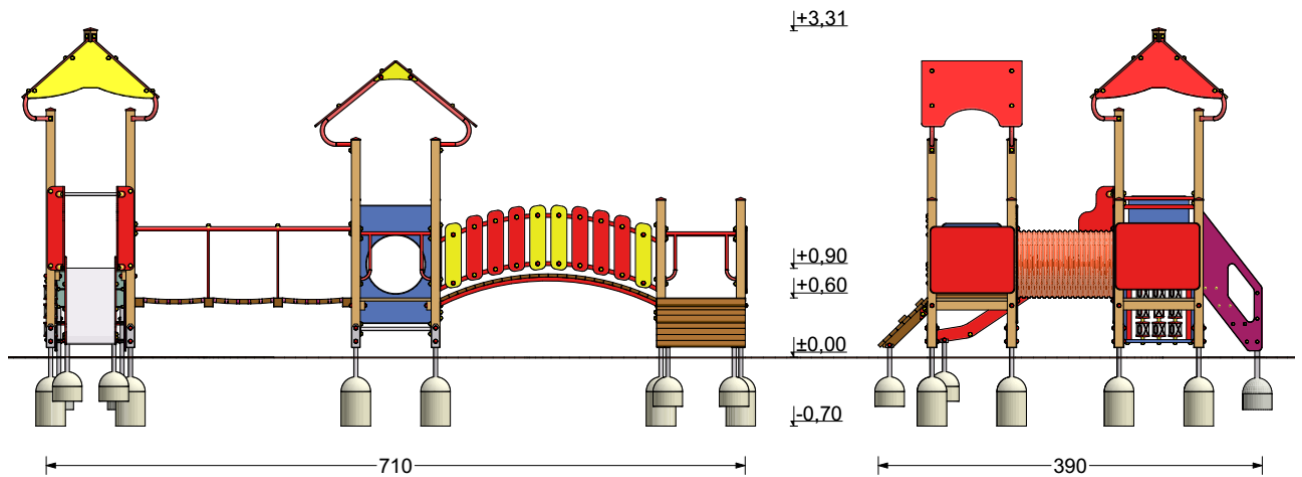


Elementy linowe wykonane z liny $\varnothing 16$ nylonowej z rdzeniem stalowym, montowane przy pomocy specjalnych zacisków.

Posadowienie – stopy stalowe, ocynkowane zakotwione w gruncie przez zabetonowanie.

MONTAŻ:

- wyroby związane z gruntem na stałe zgodnie z dokumentacją zestawu,
- montażu dokonują wyspecjalizowane ekipy montażowe producenta.



DANE TECHNICZNE:

- Grupa wiekowa do 13 lat
- Gabaryty urządzenia 3,90x 7,10 m
- Strefa funkcjonowania 6,86 x 10,10m
- Wysokość maksymalna ~ 3,31 m
- Wysokość podestów 0,9 m, 0,6 m
- Głębokość posadowienia -0,7 m
- Wysokość swobodnego upadku $\leq 0,9$ m

Uwaga: należy unikać południowej ekspozycji zjeżdżalni metalowej.

INSTRUKCJA UŻYTKOWANIA:

- Urządzenie przeznaczone jest do montażu na przestrzeni ogólnodostępnej.
- Zestaw zabawowy jest łatwodostępny dla wszystkich grup wiekowych.
- Wiek użytkowników mogących korzystać samodzielnie z urządzenia powyżej 3 lat.
- Korzystanie z urządzenia powinno odbywać się pod nadzorem osoby dorosłej.
- Liczba dzieci mogących jednocześnie przebywać na urządzeniu nie powinna przekraczać 11.
- Urządzenie powinno być użytkowane zgodnie z przeznaczeniem.