

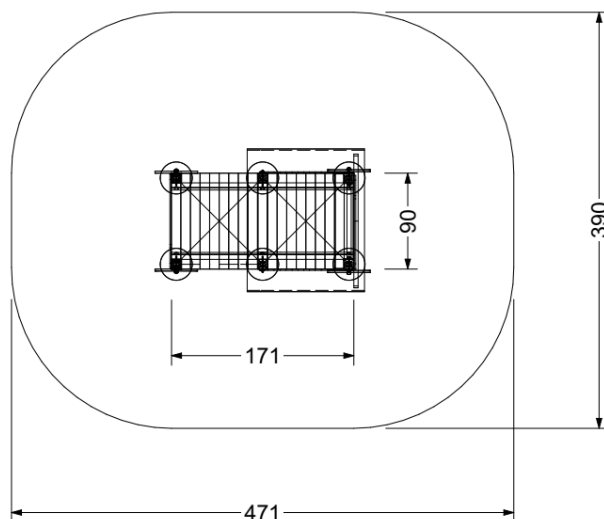


Urządzenie jest zgodne z normą PN-EN 1176 i jej odpowiednimi zeszytami.

Zestaw łatwodostępny



lp	Nazwa elementu	Kod	ilość [szt.]	uwagi
1	Platforma 90x90 zespolona	P		połączone w jeden podest
2	Miniławka	Ed8	1	
3	Zabudowa (bok) HDPE	Ed6	4	2 x fala
4	Płyta HDPE szablon	HDPE	4	Koła (2 małe, 2 duże)
5	Daszek łukowy	bk	1	



DANE TECHNICZNE:

- Grupa wiekowa do 13 lat
- Gabaryty urządzenia 1,71 x 0,9 m
- Strefa funkcjonowania 3,90 x 4,71 m
- Wysokość maksymalna ~ 2,2 m
- Wysokość podestów 0,3 m
- Głębokość posadowienia -0,5 m
- Wysokość swobodnego upadku $\leq 0,3$ m

MATERIAŁY:

Drewno – iglaste klejone warstwowo o przekroju kwadratowym 90x90 mm impregnowane środkami zapobiegającymi gniciu i łatwopalności, w opcji pokryte mieszanką gumowo-poliuretanową (opcja wykończenia „FLEXICOAT”) pozostałe elementy drewniane pokryte warstwą impregnatu typu DREWNOLIT. Opcjonalnie słupy wykonane z profilu stalowego 90x90x2,5 (przekrój zgodny z podstawowymi słupami drewnianymi, wskaźnik wytrzymałości na zginanie



$Wx=24832 \text{ mm}^3$) ze stali S235 lub lepszej cynkowanej i ewentualnie malowanej bądź pokrytej natryskiem z granulatu gumowego.

Elementy drewniane pokryte warstwą impregnatu typu DREWNOLIT.

Elementy stalowe, ocynkowane (w opcji malowane); drabinki wykonane ze stali nierdzewnej.

Daszki i osłony wykonane z płyty HDPE. Ścianki wspinaczkowe i podesty wykonane ze sklejki wodoodpornej.

Elementy linowe wykonane z liny $\varnothing 16$ nylonowej z rdzeniem stalowym, montowane przy pomocy specjalnych zacisków.

Posadowienie – stopy stalowe, ocynkowane zakotwione w gruncie przez zabetonowanie.

MONTAŻ:

- wyroby związane z gruntem na stałe zgodnie z dokumentacją zestawu,
- montażu dokonują wyspecjalizowane ekipy montażowe producenta.

INSTRUKCJA UŻYTKOWANIA:

- Urządzenie przeznaczone jest do montażu na przestrzeni ogólnodostępnej.
- Zestaw zabawowy jest łatwodostępny dla wszystkich grup wiekowych.
- Wiek użytkowników mogących korzystać samodzielnie z urządzenia powyżej 3 lat.
- Korzystanie z urządzenia powinno odbywać się pod nadzorem osoby dorosłej.
- Liczba dzieci mogących jednocześnie przebywać na urządzeniu nie powinna przekraczać 2.
- Urządzenie powinno być użytkowane zgodnie z przeznaczeniem.