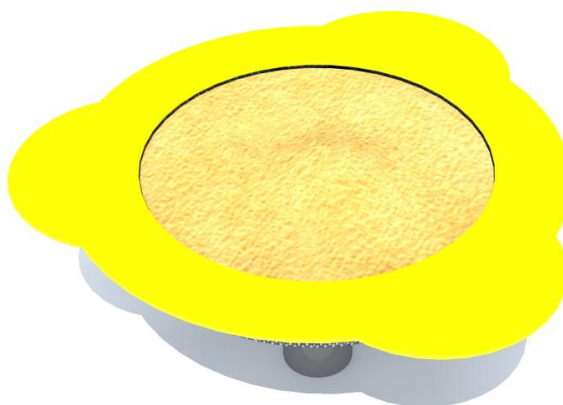




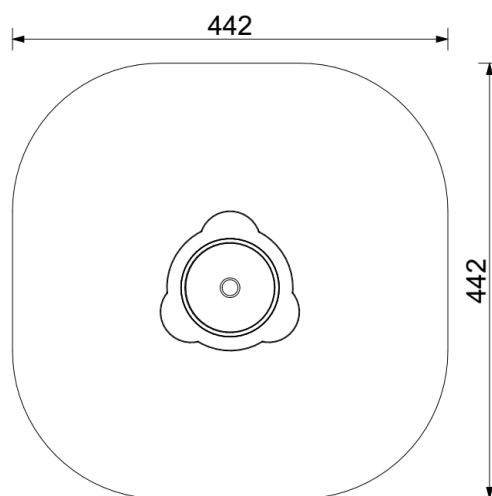
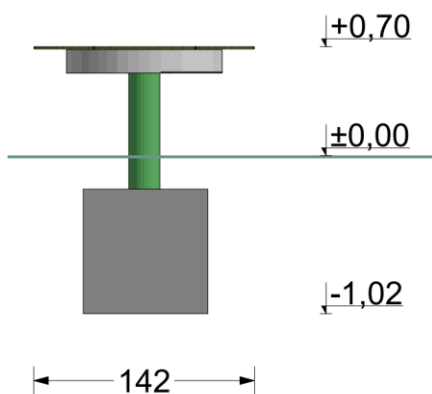
Urządzenie jest zgodne z normą PN-EN 176
i jej odpowiednimi zeszytami.

Zestaw łatwodostępny



DANE TECHNICZNE:

- Urządzenia łatwodostępne
- Grupa wiekowa do 13 lat
- Wysokość maksymalna ~0,70 m
- Głębokość posadowienia -1,0 m
- Gabaryty urządzenia 1,42 x 1,42 m
- Strefa funkcjonowania 4,42 x 4,42 m



MATRIAŁY:

Konstrukcja stalowa zgodnie z dokumentacją projektową.
Osłona kwiat wykonana z płyty HDPE.
Posadowienie –zakotwione w gruncie przez zabetonowanie.

MONTAŻ:

- wyroby związane z gruntem na stałe zgodnie z dokumentacją zestawu,

Instrukcja użytkowania:

- Urządzenie przeznaczone jest do montażu na przestrzeni ogólnodostępnej.
- Zestaw zabawowy jest łatwodostępny dla wszystkich grup wiekowych
- Wiek użytkowników mogących korzystać samodzielnie z urządzenia powyżej 3 lat.
- Korzystanie z urządzenia powinno odbywać się pod nadzorem osoby dorosłej.
- Liczba dzieci mogących jednocześnie przebywać na urządzeniu nie powinna przekraczać 4.
- Urządzenie powinno być użytkowane zgodnie z przeznaczeniem.

Piaskownicę należy okrywać np. plandeką w celu uniknięcia zanieczyszczenia piasku, który należy wymieniać co najmniej raz w roku.