



Urządzenie jest zgodne z normą PN-EN 1176 i jej odpowiednimi zeszytami.

### Zestaw trudnodostępny



| lp | Nazwa elementu             | Kod     | ilość | uwagi                        |
|----|----------------------------|---------|-------|------------------------------|
| 1  | Podest dodatkowy           | P       | 1     |                              |
| 2  | Słup                       | S       | 4     | 240cm x1, 300cm x1, 290cm x2 |
| 3  | Podest ( 2 słupy)          | P2_120  | 1     |                              |
| 4  | Zjeżdżalnia tropicana H120 | Sct_120 | 1     |                              |
| 5  | Zjeżdżalnia tropicana H150 | Sct_150 | 1     |                              |
| 6  | Rampa linowa łukowa 120    | RaL_120 | 1     |                              |
| 7  | Daszek listek              | Ek_8    | 1     |                              |
| 8  | Barierka z płytą HDPE      | Ed3     | 1     | Z logo                       |
| 9  | Budka                      | Ed_25   | 1     |                              |
| 10 | Liczydło z ładą            | Ed11b   | 1     |                              |
| 11 | Drążek z pochwytym         | Ed4     | 2     |                              |
| 12 | Drążek pojedynczy wygięty  | Ed17    | 1     |                              |
| 13 | Drążek pojedynczy          | Ed1     | 1     | nierdzewny                   |
| 14 | Drążek podwójny            | Ed2     | 1     | nierdzewny                   |

### MATERIAŁY:

Słupy - drewno iglaste, klejone warstwowo, o przekroju kwadratowym 90 x 90 mm, impregnowane środkami zapobiegającymi gniciu i łatwopalności, w opcji pokryte mieszanką gumowo-poliuretanową (opcja wykończenia „**FLEXICOAT**”).

Pozostałe elementy drewniane pokryte warstwą impregnatu typu DREWNOLIT.

Elementy stalowe, ocynkowane (w opcji malowane); drabinki wykonane ze stali nierdzewnej.

Ślizgi zjeżdżalni z blachy nierdzewnej. Daszki i osłony wykonane z płyty HDPE.

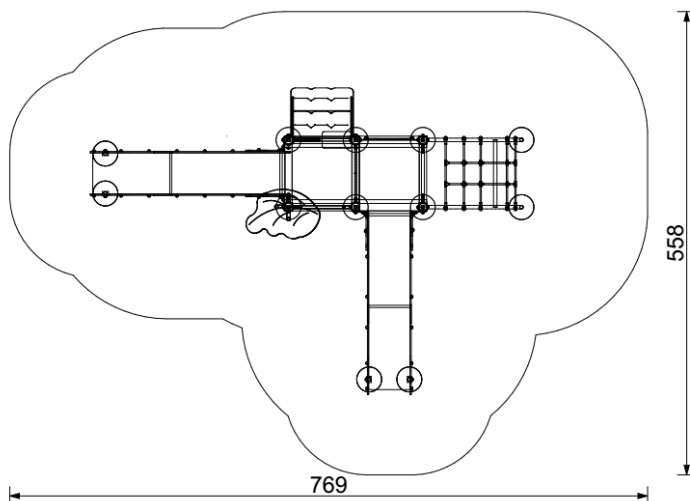
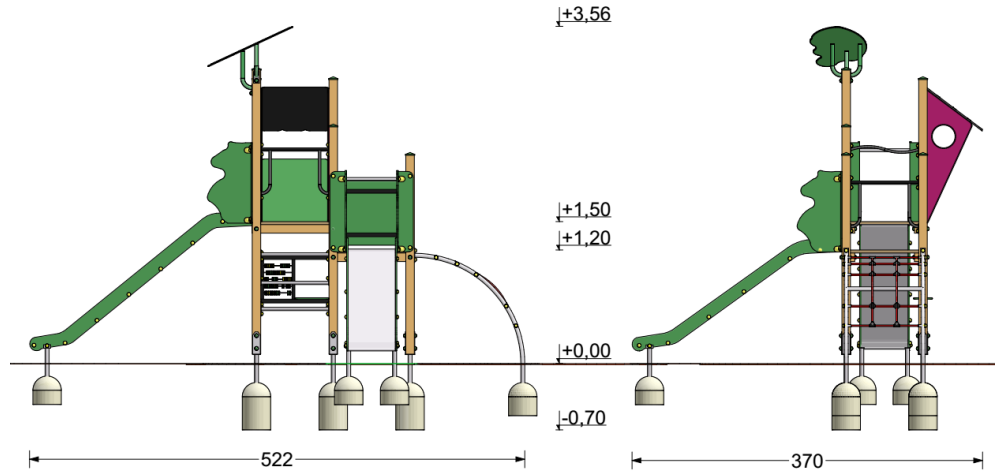
Elementy linowe wykonane z liny Ø16 nylonowej z rdzeniem stalowym, montowane przy pomocy specjalnych zacisków.

Posadowienie – stopy stalowe, ocynkowane zakotwione w gruncie przez zabetonowanie.



## MONTAŻ:

- wyroby związane z gruntem na stałe zgodnie z dokumentacją zestawu,
- montażu dokonują wyspecjalizowane ekipy montażowe producenta.



## DANE TECHNICZNE:

- Grupa wiekowa do 13 lat
- Gabaryty urządzenia 3,70x 5,22 m
- Strefa funkcjonowania 5,58 x 7,69m
- Wysokość maksymalna ~ 3,56 m
- Wysokość podestów 1,20 m; 1,50m
- Głębokość posadowienia -0,7 m
- Wysokość swobodnego upadku  $\leq 1,50$ m

Uwaga: należy unikać południowej ekspozycji zjeżdżalni metalowej

## INSTRUKCJA UŻYTKOWANIA:

- Urządzenie przeznaczone jest do montażu na przestrzeni ogólnodostępnej.
- Zestaw zabawowy jest trudnodostępny dla wszystkich grup wiekowych.
- Wiek użytkowników mogących korzystać samodzielnie z urządzenia powyżej 3 lat.
- Korzystanie z urządzenia powinno odbywać się pod nadzorem osoby dorosłej.
- Liczba dzieci mogących jednocześnie przebywać na urządzeniu nie powinna przekraczać 6.
- Urządzenie powinno być użytkowane zgodnie z przeznaczeniem.