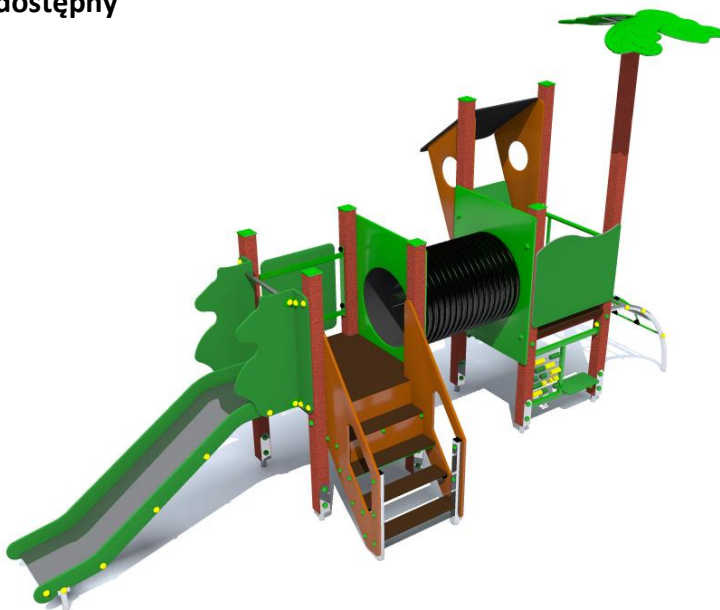




Urządzenie jest zgodne z normą PN-EN 1176 i jej odpowiednimi zeszytami.  
**Zestaw trudnodostępny**



lp	Nazwa elementu	Kod	ilość	uwagi
1	Podest dodatkowy	P	1	
2	Słup	S	4	240cm x2, 300cm x1, 180cm x1
3	Podest ( 4 słupy)	P_90	1	
4	Zjeżdżalnia tropicana H90	Sct_90	1	
5	Schody strome 90	Schs_90	1	
6	Liczydło pojedyncze	Ed16	1	
7	Barierka z płytą HDPE	Ed3	1	logo
8	Zabudowa fala	Ed6	1	
9	Budka	Ed25	1	
10	Rampa linowa łukowa 90	RaL_90	1	
11	Tunel tubowy karbowany	Ttk	1	100 cm
12	Drążek z pochwycem	Ed4	1	
13	Liczydło z ładą	Ed11b	1	
14	Daszek trzy listki	Ek 9	1	

#### MATRIAŁY:

Słupy - drewno iglaste, klejone warstwowo, o przekroju kwadratowym 90 x 90 mm, impregnowane środkami zapobiegającymi gniciu i łatwopalności, w opcji pokryte mieszanką gumowo-poliuretanową (opcja wykończenia „FLEXICOAT”).

Pozostałe elementy drewniane pokryte warstwą impregnatu typu DREWNOLIT.

Elementy stalowe, ocynkowane (w opcji malowane); drabinki wykonane ze stali nierdzewnej.

Ślizgi zjeżdżalni z blachy nierdzewnej. Daszki i osłony wykonane z płyty HDPE.

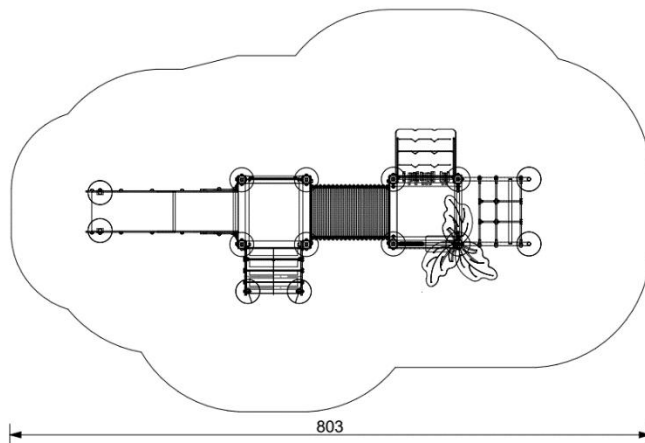
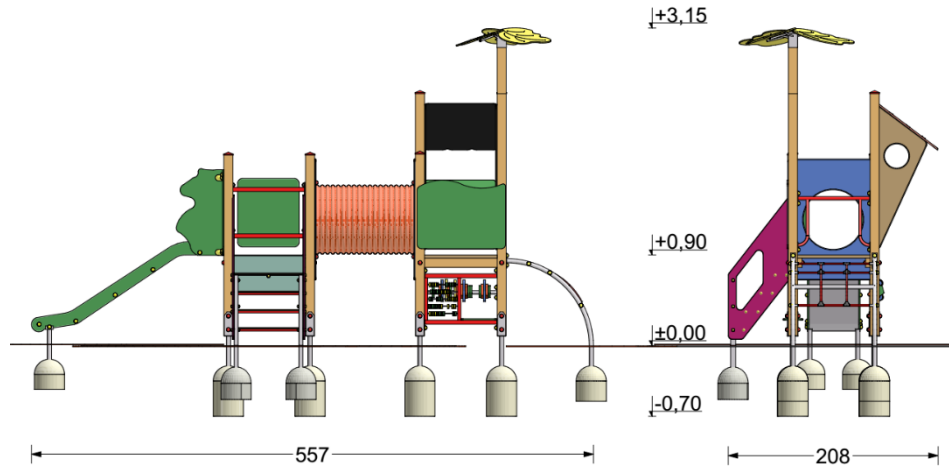
Elementy linowe wykonane z liny Ø16 nylonowej z rdzeniem stalowym, montowane przy pomocy specjalnych zacisków.

Posadowienie – stopy stalowe, ocynkowane zakotwione w gruncie przez zabetonowanie.



## MONTAŻ:

- wyroby związane z gruntem na stałe zgodnie z dokumentacją zestawu,
- montażu dokonują wyspecjalizowane ekipy montażowe producenta.



## DANE TECHNICZNE:

- Grupa wiekowa do 13 lat
- Gabaryty urządzenia 2,08 x 5,57 m
- Strefa funkcjonowania 5,03 x 8,03 m
- Wysokość maksymalna ~ 3,15 m
- Wysokość podestów 0,90m
- Głębokość posadowienia -0,7 m
- Wysokość swobodnego upadku  $\leq 0,90\text{m}$

Uwaga: należy unikać południowej ekspozycji zjeżdżalni metalowej

## INSTRUKCJA UŻYTKOWANIA:

- Urządzenie przeznaczone jest do montażu na przestrzeni ogólnodostępnej.
- Zestaw zabawowy jest trudnodostępny dla wszystkich grup wiekowych.
- Wiek użytkowników mogących korzystać samodzielnie z urządzenia powyżej 3 lat.
- Korzystanie z urządzenia powinno odbywać się pod nadzorem osoby dorosłej.
- Liczba dzieci mogących jednocześnie przebywać na urządzeniu nie powinna przekraczać 7.
- Urządzenie powinno być użytkowane zgodnie z przeznaczeniem.