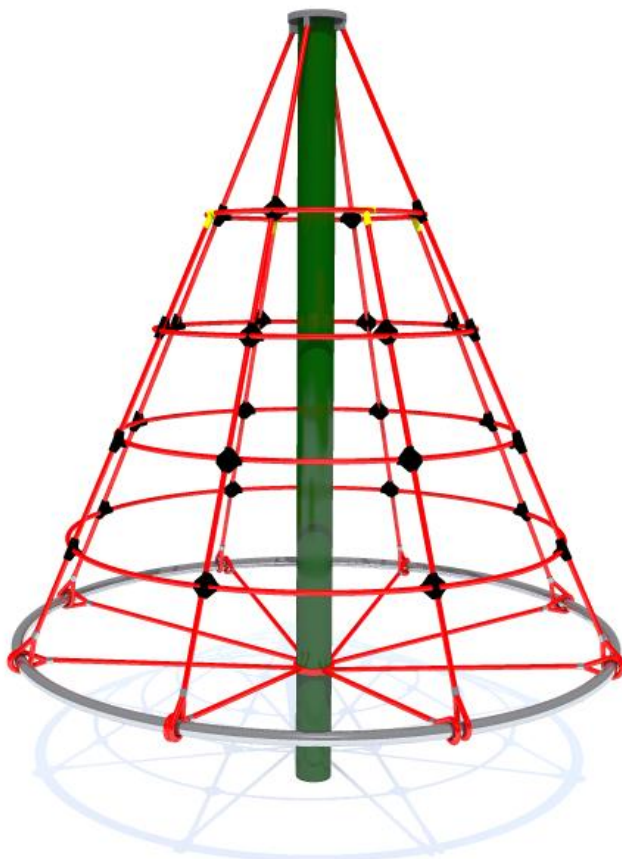




Urządzenie jest zgodne z normą PN-EN 1176 i jej odpowiednimi zeszytami.
Urządzenie trudnodostępne



MATERIAŁY:

Elementy stalowe, ocynkowane (w opcji malowane);

Posadowienie – słup konstrukcyjny oraz naciągi lin zakotwione w gruncie przez zabetonowanie.

Elementy linowe wykonane z liny $\varnothing 16$ nylonowej z rdzeniem stalowym, montowane przy pomocy specjalnych zacisków.

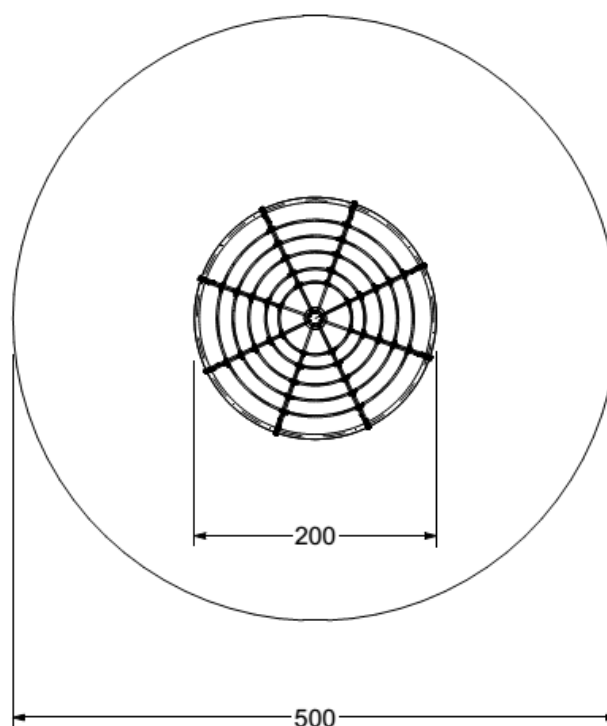
MONTAŻ:

- wyroby związane z gruntem na stałe zgodnie z dokumentacją zestawu,
- montażu dokonują wyspecjalizowane ekipy montażowe producenta.



DANE TECHNICZNE:

- Grupa wiekowa do 13 lat
- Urządzenie trudnodostępne
- Gabaryty urządzenia \varnothing 2,0
- Strefa funkcjonowania \varnothing 5,0
- Wysokość maksymalna 2,5 m
- Wysokość swobodnego upadku $\leq 1,5$
- Głębokość posadowienia -1,0 m



INSTRUKCJA UŻYTKOWANIA:

- Urządzenie przeznaczone jest do montażu na przestrzeni ogólnodostępnej.
- Zestaw zabawowy jest trudnodostępny dla wszystkich grup wiekowych.
- Wiek użytkowników mogących korzystać samodzielnie z urządzenia powyżej 3 lat.
- Korzystanie z urządzenia powinno odbywać się pod nadzorem osoby dorosłej.
- Liczba dzieci mogących jednocześnie przebywać na urządzeniu nie powinna przekraczać 10.
- Urządzenie powinno być użytkowane zgodnie z przeznaczeniem.