



Urządzenia są zgodne z normą PN-EN 1176 i jej odpowiednimi zeszytami.

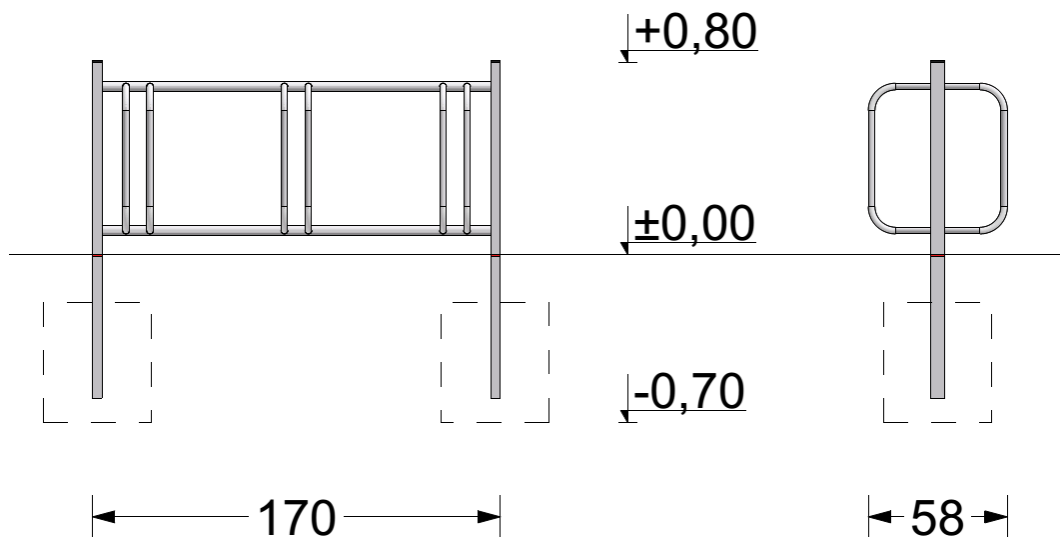


Stojak na rowery stalowy

Wymiary: 0,58 x 1,7 m

Wysokość: 0,80 m

Średnica profilu: 40 x 60 i \varnothing 28 mm



MATERIAŁY:

Elementy stalowe, ocynkowane (w opcji malowane).

Posadowienie w bloczkach betonowych.

MONTAŻ:

- wyroby związane z gruntem na stałe zgodnie z dokumentacją urządzenia,
- montażu dokonują wyspecjalizowane ekipy montażowe producenta.