



Urządzenia są zgodne z normą PN-EN 1176 i jej odpowiednimi zeszytami.  
Stojaki można łączyć.

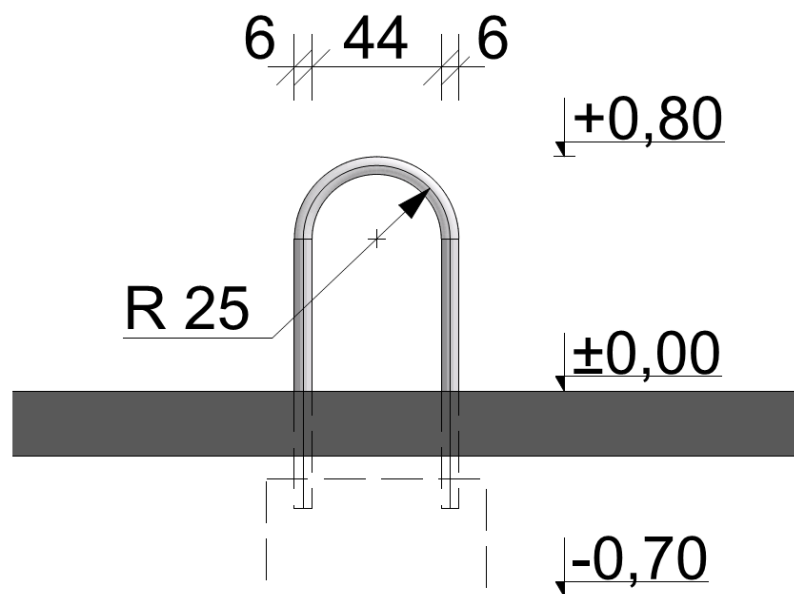


**Stojak na rowery stalowy**

Wymiary: 0,56 x 0,06 m

Wysokość: 0,80 m

Średnica profilu:  $\varnothing$  60 mm



**MATERIAŁY:**

Elementy stalowe, ocynkowane (w opcji malowane).

Posadowienie w bloczkach betonowych.

**MONTAŻ:**

- wyroby związane z gruntem na stałe zgodnie z dokumentacją urządzenia,
- montażu dokonują wyspecjalizowane ekipy montażowe producenta.