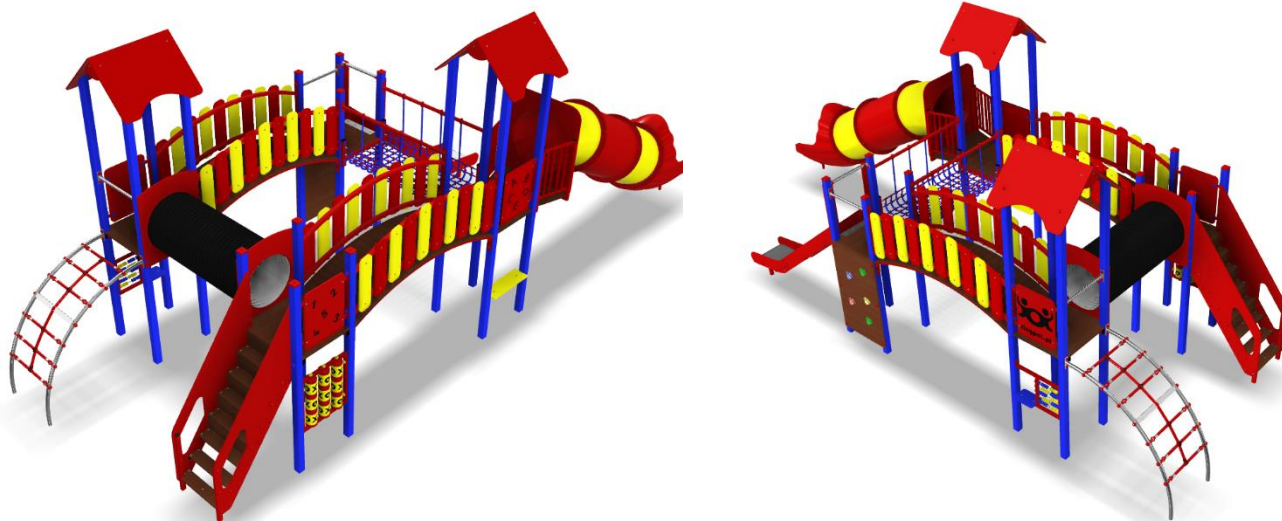




Karta techniczna zestawu zabawowego „Z80L2W2P”
skonstruowanego z elementów systemu budowy urządzeń zabawowych firmy „Ringpol”

Urządzenie jest zgodne z normą PN-EN 1176 i jej odpowiednimi zeszytami.

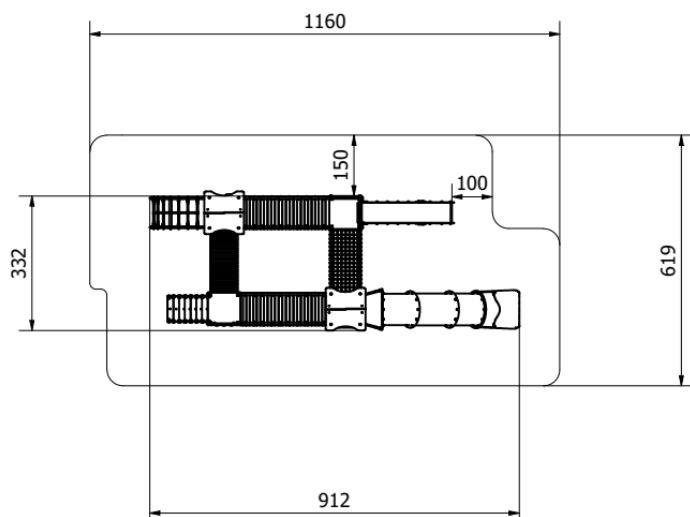
Zestaw łatwo dostępny



lp	Nazwa elementu	Kod	ilość	uwagi
1	Wieża z dachem dwuspadowym 150	Wo150	2	
2	Podest 150	P150	2	
3	Mostek łukowy	Mlu	2	
4	Tuba karbowana	Ttko	1	
5	Mostek linowy otwarty	Mlo	1	
6	Schody 150	Scho150	1	
7	Rampa linowa łukowa 150	Ralo150	1	
8	Zjeżdżalnia 150	Sco150	1	
9	Zjeżdżalnia tubowa 150	brak	1	
10	Ścianka wspinaczkowa pionowa 150	Swpo150	1	
11	Balkon do zjeżdżalni 150	brak	1	
12	Zabudowa (bok) HDPE cyferki	Edo3	1	
13	Zabudowa (bok) HDPE literki	Edo3	1	
14	Zabudowa (bok) HDPE logo Ringpol	Edo3	1	
15	Gra kółko-krzyżyk	Edo10	1	
16	Liczydło z ladą	Edo11b	1	
17	Sklepiak	Edo8	1	
18	Drążek z pochwytym	Edo4	2	



Karta techniczna zestawu zabawowego „Z80L2W2P”
skonstruowanego z elementów systemu budowy urządzeń zabawowych firmy „Ringpol”



DANE TECHNICZNE:

- Gabaryty urządzenia 9,12 x 3,32 m
- Strefa funkcjonowania 11,6 x 6,19 m
- Wysokość maksymalna ~4 m
- Wysokość podestów 1,5 m
- Głębokość posadowienia -0,7 m
- Wysokość swobodnego upadku $\leq 1,5$ m

Uwaga: należy unikać południowej ekspozycji zjeżdżalni metalowej.

MATERIAŁY:

Słupy wykonane z profilu stalowego 80x80x2,5 ze stali S235, cynkowanej i malowanej proszkowo.

Elementy drewniane pokryte warstwą impregnatu typu DREWNOLIT.

Elementy stalowe, ocynkowane (w opcji malowane); drabinki wykonane ze stali nierdzewnej.

Daszki i osłony wykonane z płyty HDPE. Ścianki wspinaczkowe wykonane ze sklejki wodoodpornej.

Elementy linowe wykonane z liny $\varnothing 16$ nylonowej z rdzeniem stalowym, montowane przy pomocy specjalnych zacisków.

Posadowienie – stopy stalowe, ocynkowane zakotwione w gruncie przez zabetonowanie.

MONTAŻ:

- wyroby związane z gruntem na stałe zgodnie z dokumentacją zestawu,
- montażu dokonują wyspecjalizowane ekipy montażowe producenta.

INSTRUKCJA UŻYTKOWANIA:

- Urządzenie przeznaczone jest do montażu na przestrzeni ogólnodostępnej.
- Zestaw zabawowy jest łatwo dostępny dla wszystkich grup wiekowych.
- Wiek użytkowników mogących korzystać samodzielnie z urządzenia powyżej 3 lat.
- Korzystanie z urządzenia powinno odbywać się pod nadzorem osoby dorosłej.
- Urządzenie powinno być użytkowane zgodnie z przeznaczeniem.