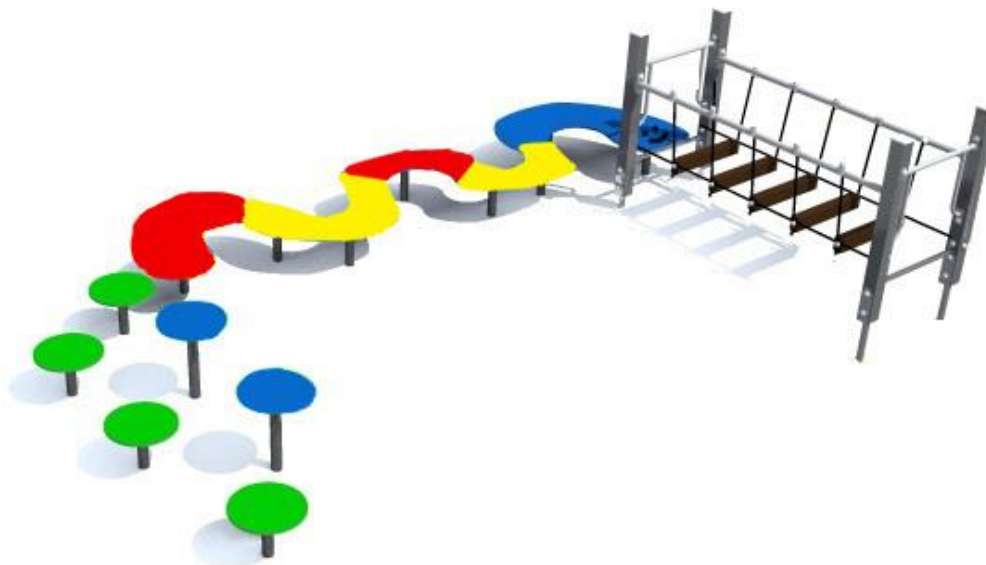




Urządzenie jest zgodne z normą PN-EN 1176 i jej odpowiednimi zeszytami.

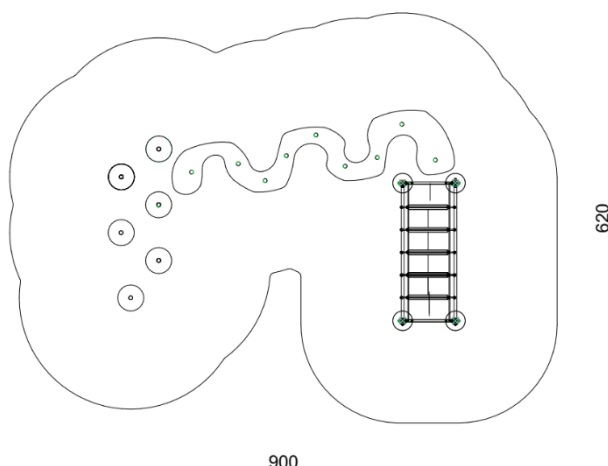
Zestaw łatwo dostępny



Lp	Nazwa elementu	Kod	Ilość	Uwagi
1	Talerzyki sprawnościowe	s016	6	HDPE
2	Mostek sprawnościowy	Tlk	1	
3	Tor	brak	1	HDPE

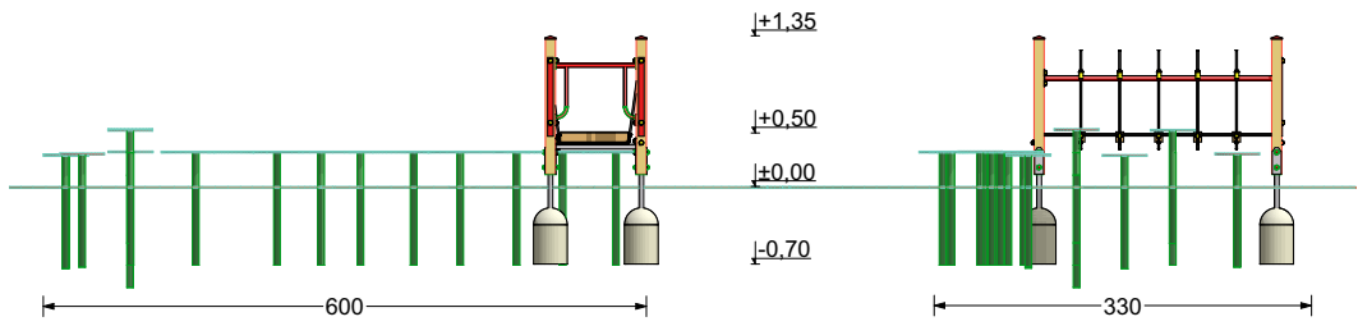
MATERIAŁY:

Słupy wykonane z profilu stalowego 90x90x2 ze stali S235, cynkowanej i malowanej proszkowo. Elementy stalowe, ocynkowane (w opcji malowane). Tor i talerzyki z płyty HDPE. Elementy linowe wykonane z liny $\varnothing 16$ nylonowej z rdzeniem stalowym, montowane przy pomocy specjalnych zacisków.



DANE TECHNICZNE:

- Urządzenie łatwo dostępne
- Wymiary $\sim 5,76 \times 3,5\text{m}$
- Strefa funkcjonowania $\sim 9,0 \times 6,2\text{m}$
- Wysokość maksymalna $\sim 1,35\text{m}$
- Głębokość posadowienia $-0,7\text{m}$
- Wysokość swobodnego upadku $\leq 0,5\text{m}$



MONTAŻ:

- wyroby związane z gruntem na stałe zgodnie z dokumentacją urządzenia,
- montażu dokonują wyspecjalizowane ekipy montażowe producenta.

INSTRUKCJA UŻYTKOWANIA:

- Urządzenie przeznaczone jest do montażu na przestrzeni ogólnodostępnej.
- Urządzenie jest dostępne dla wszystkich grup wiekowych.
- Korzystanie z urządzenia powinno odbywać się pod nadzorem osoby dorosłej.
- Liczba dzieci mogących jednocześnie przebywać na urządzeniu nie powinna przekraczać 5.
- Urządzenie powinno być użytkowane zgodnie z przeznaczeniem.