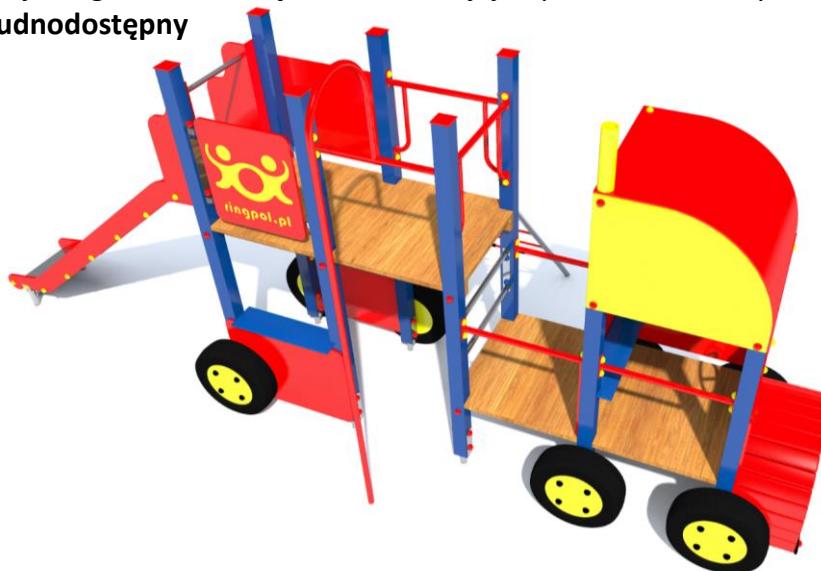




Urządzenie jest zgodne z normą PN-EN 1176 i jej odpowiednimi zeszytami.

**Zestaw trudnodostępny**



lp	Nazwa elementu	Kod	ilość	uwagi
1	Podest (4 słupy) 61 cm	P60	1	
2	Podest (2 słupy) 61 cm	P2_60	1	
3	Podest (4 słupy) 150 cm	P150	1	
4	Podest (2 słupy) 150 cm	P2_150	1	
5	Zjeżdżalnia 150 cm	Sc 150	1	
6	Dach wozu	bk	1	
7	Przód / maska wozu	bk	1	
8	Koła	bk	7	
9	Miniławka	Ed 8	3	
10	Zabudowa z płyty HDPE	Ed 6	5	
11	Barierka z płytą HDPE	Ed 3	1	Z LOGO
12	Ślizg strażacki	Ss150	1	
13	Drążek pojedynczy	Ed 1	3	
14	Drążek podwójny	Ed 2	1	
15	Drążek z pochwytem	Ed 4	2	
16	Rampa linowa prosta 150	RaP150	1	

**MATERIAŁY:**

Słupy wykonane z profilu stalowego 90x90x2,5 (wytrzymałości na zginanie  $W_x=24832 \text{ mm}^3$ ) ze stali S235 (lub lepszej), cynkowanej i malowanej.

Elementy drewniane pokryte warstwą impregnatu typu DREWNOLIT.

Elementy stalowe, ocynkowane (w opcji malowane); drabinki wykonane ze stali nierdzewnej.

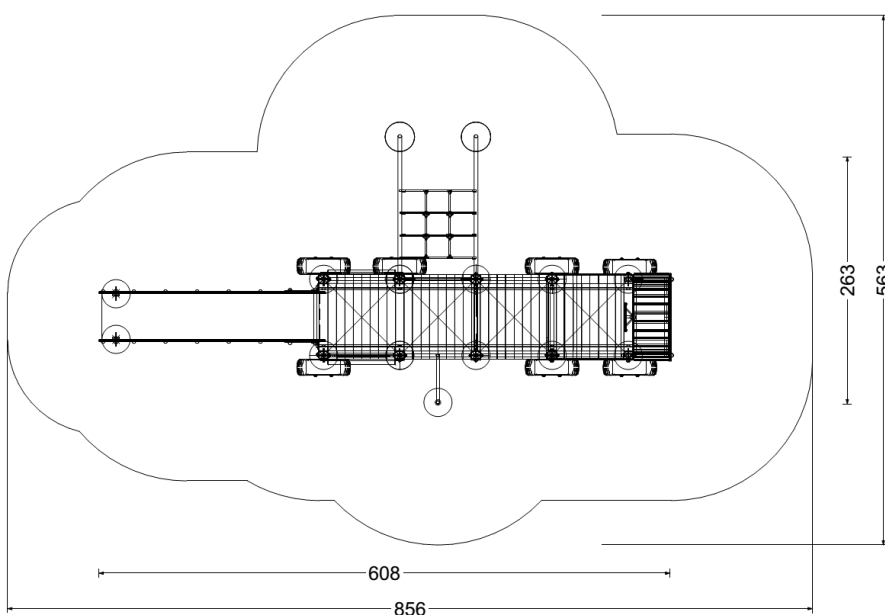
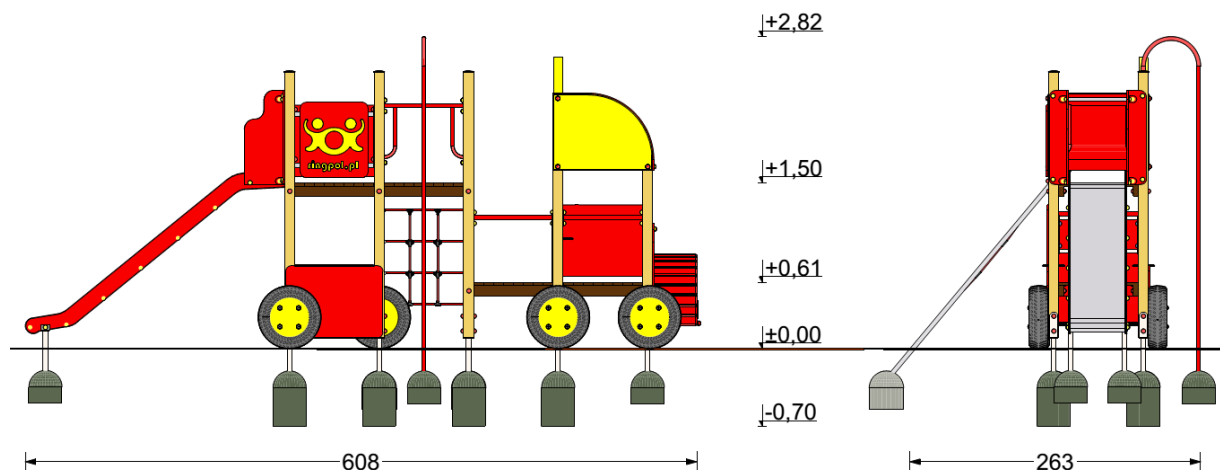
Ślizgi zjeżdżalni z blachy nierdzewnej (zamienne na zjeżdżalnie z tworzyw sztucznych).

Daszki i osłony wykonane z płyty HDPE. Ścianki wspinaczkowe i podesty wykonane ze sklejki wodoodpornej.

Elementy linowe wykonane z liny  $\varnothing 16$  nylonowej z rdzeniem stalowym, montowane przy pomocy specjalnych zacisków. Posadowienie – stopy stalowe, ocynkowane zakotwione w gruncie przez zabetonowanie.

**MONTAŻ:**

- wyroby związane z gruntem na stałe zgodnie z dokumentacją zestawu,
- montażu dokonują wyspecjalizowane ekipy montażowe producenta.



#### DANE TECHNICZNE zestawu zabawowego:

- Urządzenie trudnodostępne
- Grupa wiekowa do 13 lat
- Gabaryty urządzenia 2,63 x 6,08 m
- Strefa funkcjonowania 5,63 x 8,56 m
- Wysokość maksymalna ~ 2,8 m
- Wysokość podestów 0,61 i 1,5 m
- Głębokość posadowienia -0,7 m
- Wysokość swobodnego upadku  $\leq 1,5$  m

Uwaga: należy unikać południowej ekspozycji zjeżdżalni metalowych.

#### INSTRUKCJA UŻYTKOWANIA:

- Urządzenie przeznaczone jest do montażu na przestrzeni ogólnodostępnej.
- Zestaw zabawowy jest trudnodostępny dla wszystkich grup wiekowych.
- Wiek użytkowników mogących korzystać samodzielnie z urządzenia powyżej 3 lat.
- Korzystanie z urządzenia powinno odbywać się pod nadzorem osoby dorosłej.
- Liczba dzieci mogących jednocześnie przebywać na urządzeniu nie powinna przekraczać 10.
- Urządzenie powinno być użytkowane zgodnie z przeznaczeniem.