



Karta techniczna zestawu zabawowego „Gąsienica”  
skonstruowanego z elementów systemu budowy urządzeń zabawowych firmy „Ringpol”

Urządzenie jest zgodne z normą PN-EN 1176 i jej odpowiednimi zeszytami.

**Zestaw łatwodostępny**



lp	Nazwa elementu	Kod	ilość	uwagi
1	Podest (4 słupy) 60	P60	2	
2	Mostek łukowy	MLU	1	
3	Zjeżdżalnia krótka 60	Sck60	1	
4	Drążek pojedynczy nierdzewny	Ed1	1	
5	Drążek z pochwytym	Ed4	1	
6	Rampa 60	R60	1	
7	Schody strome 60	Schs60	1	
8	Barierka z płytą HDPE	Ed3	1	Logo, literki
9	Zabudowy tematyczne gąsienica	HDPE	2	

**MATERIAŁY:**

Słupy wykonane z profilu stalowego 90x90x2,5 ze stali S235, cynkowanej i malowanej proszkowo.

Elementy drewniane pokryte warstwą impregnatu typu DREWNOLIT.

Elementy stalowe, ocynkowane (w opcji malowane); drabinki wykonane ze stali nierdzewnej.

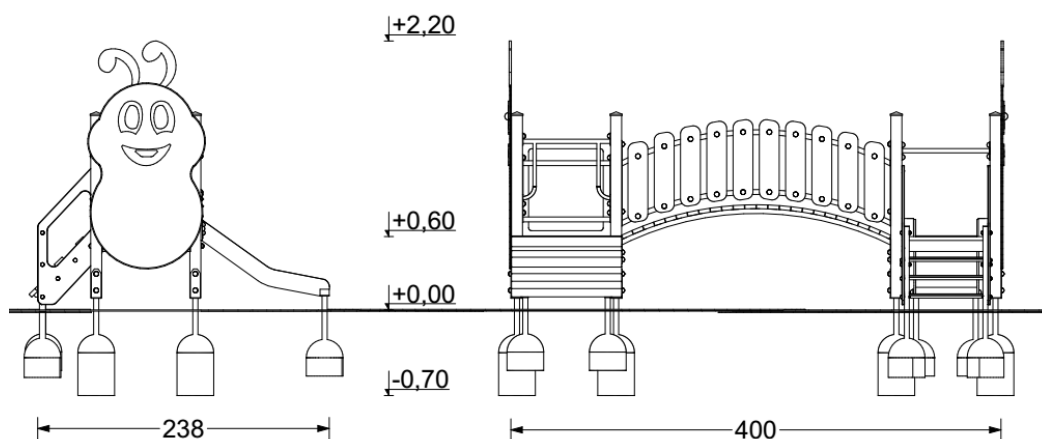
Daszki i osłony wykonane z płyty HDPE. Ścianki wspinaczkowe wykonane ze sklejki wodoodpornej.

Elementy linowe wykonane z liny Ø16 nylonowej z rdzeniem stalowym, montowane przy pomocy specjalnych zacisków.

Posadowienie – stopy stalowe, ocynkowane zakotwione w gruncie przez zabetonowanie.

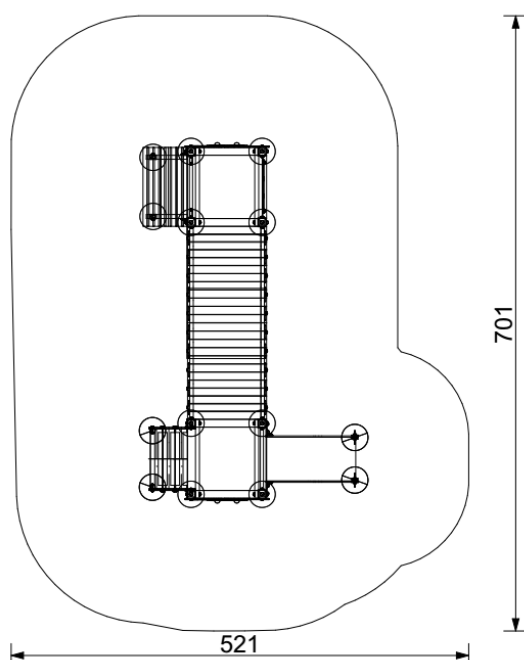


Karta techniczna zestawu zabawowego „Gąsienica”  
skonstruowanego z elementów systemu budowy urządzeń zabawowych firmy „Ringpol”



**DANE TECHNICZNE:**

- Grupa wiekowa do 13 lat
- Gabaryty urządzenia 2,38 x 4,00 m
- Strefa funkcjonowania 5,21x 7,01 m
- Wysokość podestów 0,60m
- Wysokość maksymalna ~ 2,20 m
- Głębokość posadowienia -0,7 m
- Wysokość swobodnego upadku  $\leq 0,60$  m



**MONTAŻ:**

- wyroby związane z gruntem na stałe zgodnie z dokumentacją zestawu,
- montażu dokonują wyspecjalizowane ekipy montażowe producenta.

**INSTRUKCJA UŻYTKOWANIA:**

- Urządzenie przeznaczone jest do montażu na przestrzeni ogólnodostępnej.
- Zestaw zabawowy jest łatwodostępny dla wszystkich grup wiekowych.
- Wiek użytkowników mogących korzystać samodzielnie z urządzenia powyżej 3 lat.
- Korzystanie z urządzenia powinno odbywać się pod nadzorem osoby dorosłej.
- Urządzenie powinno być użytkowane zgodnie z przeznaczeniem.
- Liczba dzieci mogących jednocześnie przebywać na urządzeniu nie powinna przekraczać 6.